

Proceed with assembling following the operations in progressive numerical order.  
 Il faut procéder a le montage exécutant les operatoinis par l'ordre numerique progressif.

**ATTENTION**  
 The safety of the appliance is granted only if it is properly used according to the following instructions. Which are to be kept.

**WARNING**  
 Always disconnect from the power supply before installing or performing any maintenance operations.  
 Make attention not to exceed the maximum watts of the appliance

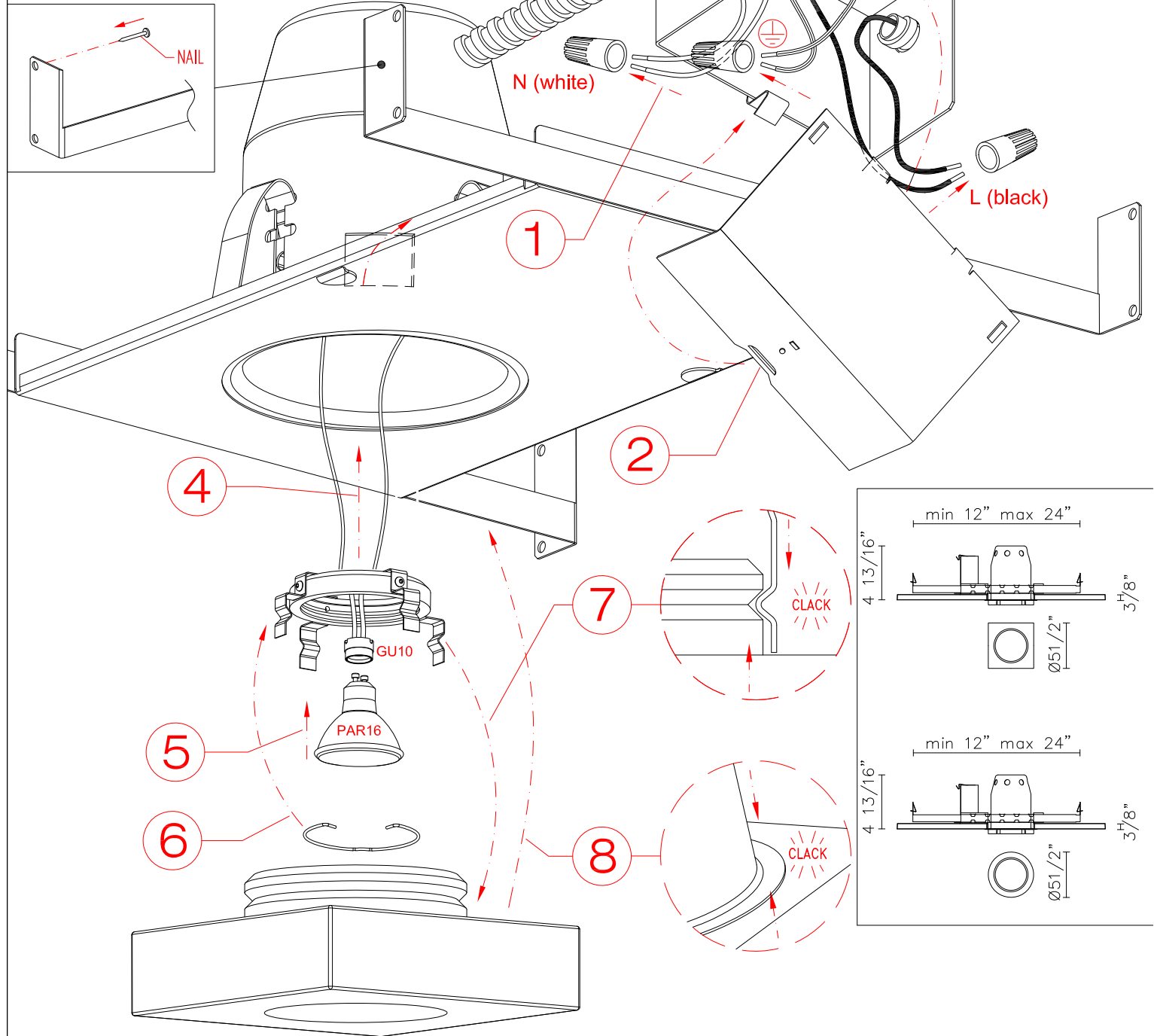
- WIRING INSTRUCTIONS**
- 1-Strip the wire coming from the junction box and from the fixture twist them together with the white wires, insert a connector and twist tightly
  - 2-Do the same procedure for the black wire
  - 3-If the cable coming from the structure is flat strip the lined or rubbed wire, twist it with the white wire, insert a connector and twist tightly
  - 4-Strip the yellow and green wire, twist them together, insert a connector and twist tightly

**ATTENTION**  
 La sécurité de cet appareil n'est garantie que si l'on respecte les instructions suivantes  
 Par conséquent, il est important de les conserver soigneusement.

- INSTRUCTIONS DE MONTAGE**
- 1- Dénuder les fils provenant de la boîte de jonction et de la structure, enrouler les film blancs entre eux, introduire un connecteur et tordre avec force.
  - 2- Effectuer la même opération avec le fil noir.
  - 3- Si le câble de la structure est du type plat, dénuder le fil avec la règle ou la saillie, l'enrouler avec le blanc, introduire un connecteur et tordre avec force.
  - 4- Dénuder les fils de terre jaune et vert, les enrouler entre eux, introduire un connecteur et tordre avec force.

NC Ø94mm  
 Ø3 11/16"

NC 3 1/2"



D27 F07 NC 00/01 - F28 NC 00/01 - F51 NC 00 - F03 NC 00/01 - F13 NC 00 - F15 NC 35 - F09 NC 00 - F11 NC 35 - F56 NC 00 - F01 NC 00/01

(GU10 Max 1x50W)