

Proceed with assembling following the operations in progressive numerical order.
 Il faut procéder a le montage exécutant les opérations par l'ordre numérique progressif.

ATTENTION

The safety of the appliance is granted only if it is properly used according to the following instructions. Which are to be kept.

WARNING

Always disconnect from the power supply before installing or performing any maintenance operations.

Make attention not to exceed the maximum watts of the appliance

WIRING INSTRUCTIONS

- 1-Strip the wire coming from the junction box and from the fixture twist them together with the white wires, insert a connector and twist tightly
- 2-Do the same procedure for the black wire
- 3-If the cable coming from the structure is flat strip the lined or rubbed wire, twist it with the white wire, insert a connector and twist tightly
- 4-Strip the yellow and green wire, twist them together, insert a connector and twist tightly

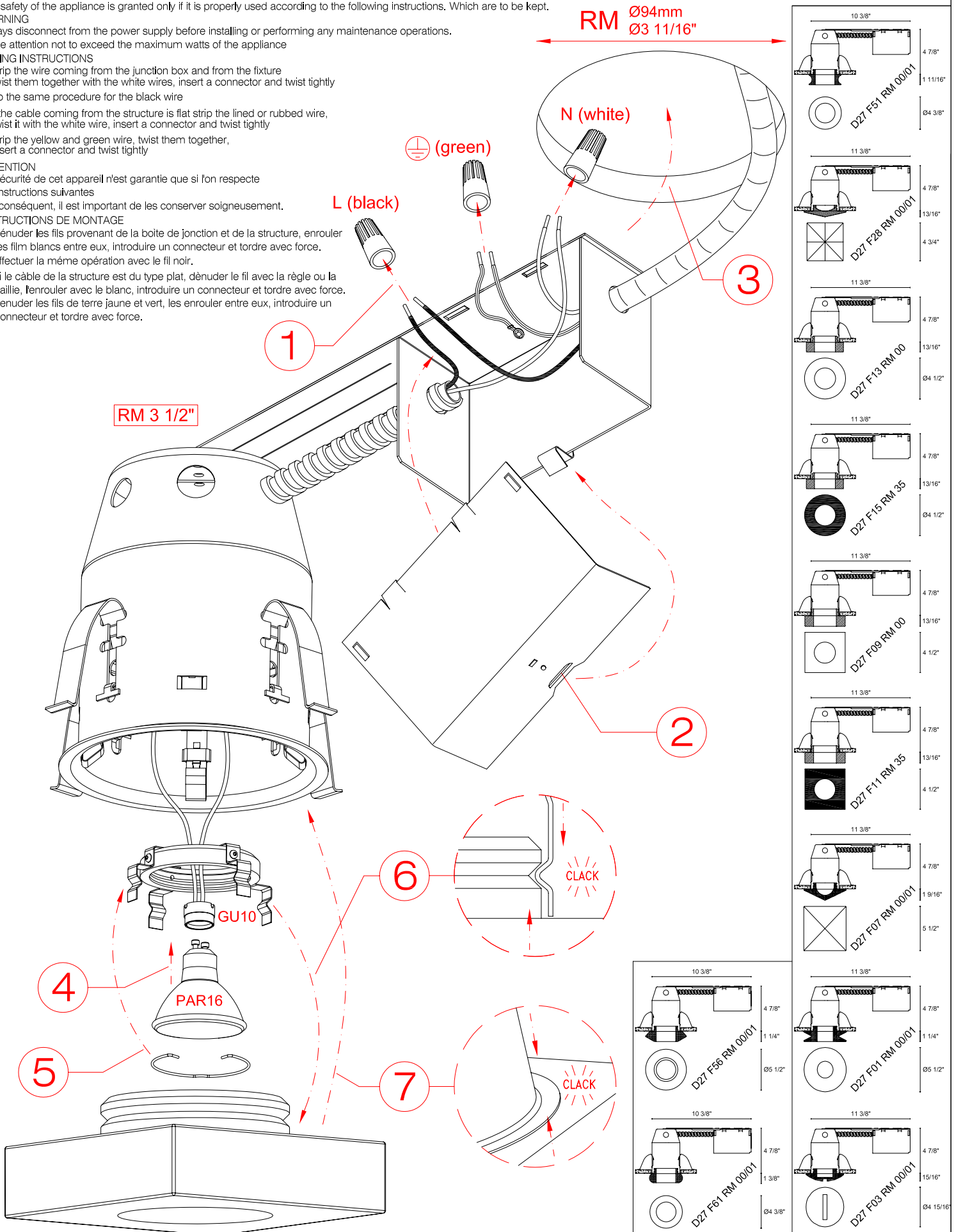
ATTENTION

La sécurité de cet appareil n'est garantie que si l'on respecte les instructions suivantes

Par conséquent, il est important de les conserver soigneusement.

INSTRUCTIONS DE MONTAGE

- 1- Dénuder les fils provenant de la boîte de jonction et de la structure, enrôler les fils blancs entre eux, introduire un connecteur et tordre avec force.
- 2- Effectuer la même opération avec le fil noir.
- 3- Si le câble de la structure est du type plat, dénuder le fil avec la règle ou la saillie, l'enrouler avec le blanc, introduire un connecteur et tordre avec force.
- 4- Dénuder les fils de terre jaune et vert, les enrôler entre eux, introduire un connecteur et tordre avec force.



D27 F28 RM/NC 00/01-F13 RM/NC 00-F15 RM/NC 35-F09 RM/NC 00
 F01 RM/NC 00/01-F03 RM/NC 00/01-F51 RM/NC 00/01-F61 RM/NC 00/01
 F11 RM/NC 35-F07 RM/NC 00/01-F56 RM/NC 00/01
 (GU10 Max 1x50W)