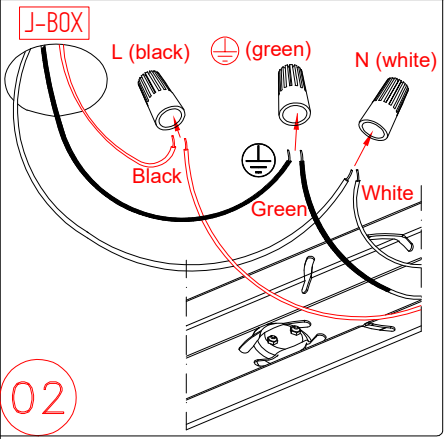
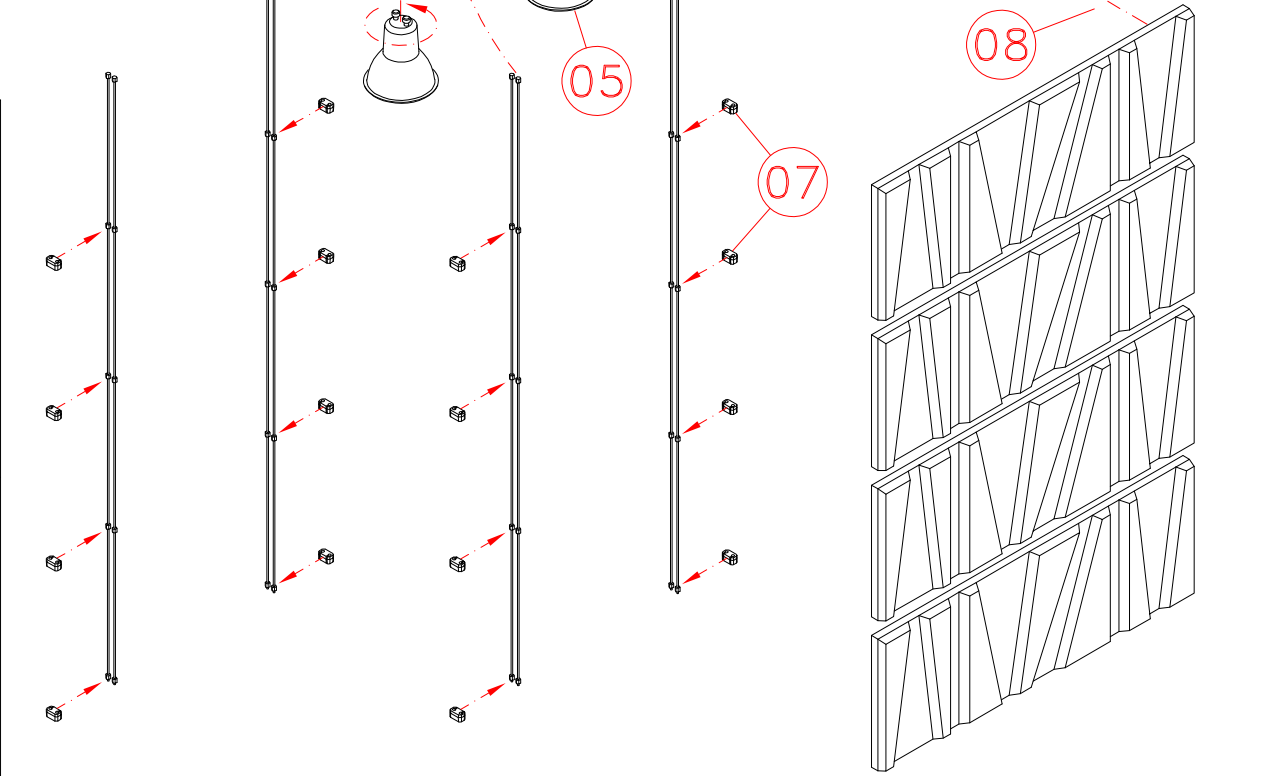
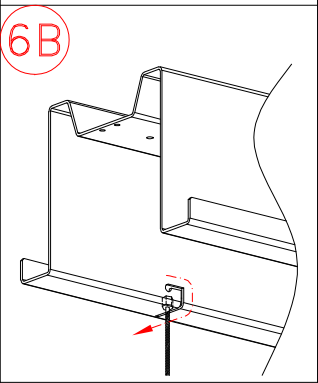
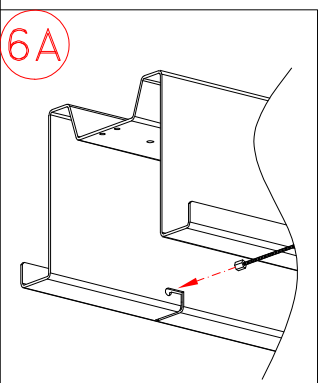
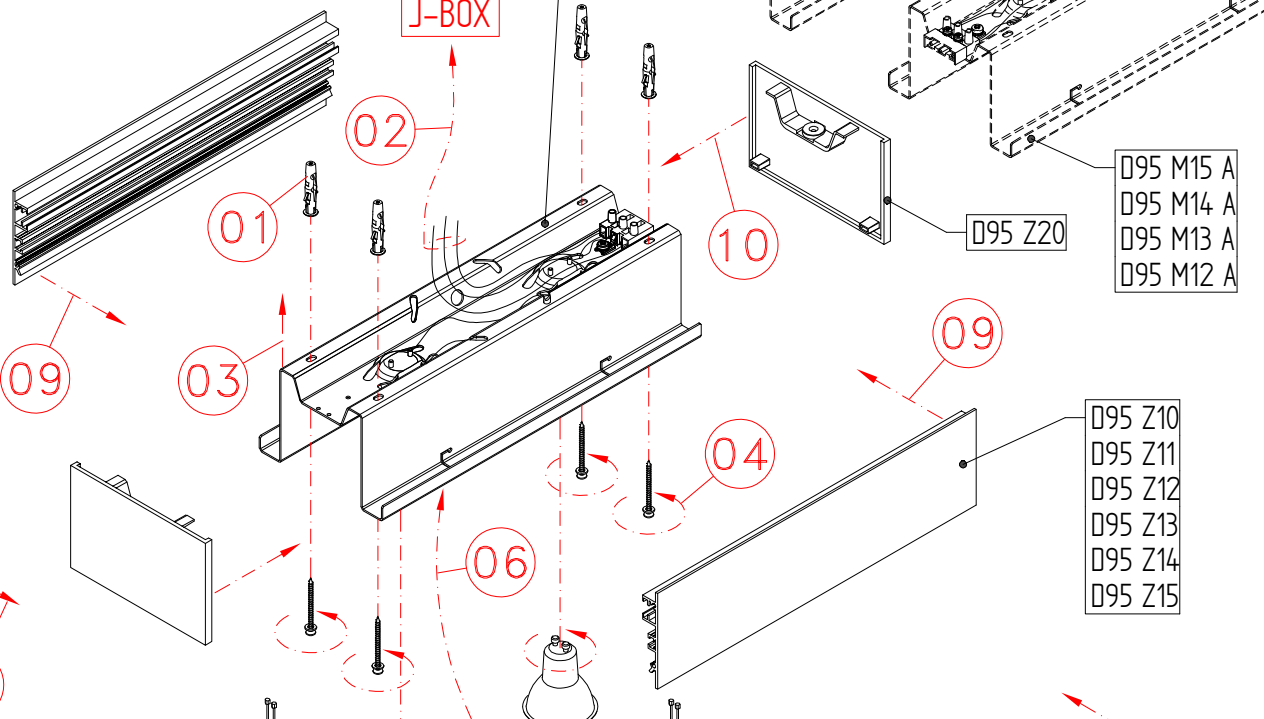
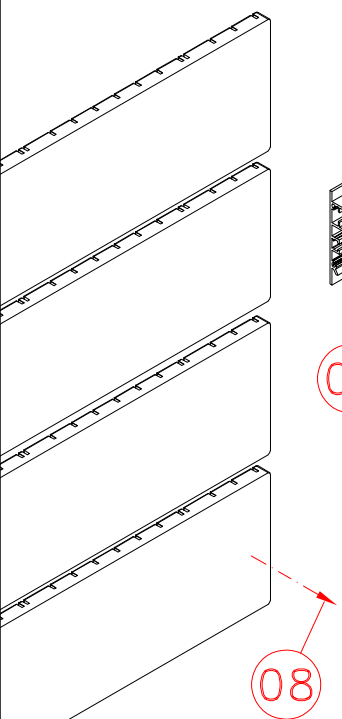
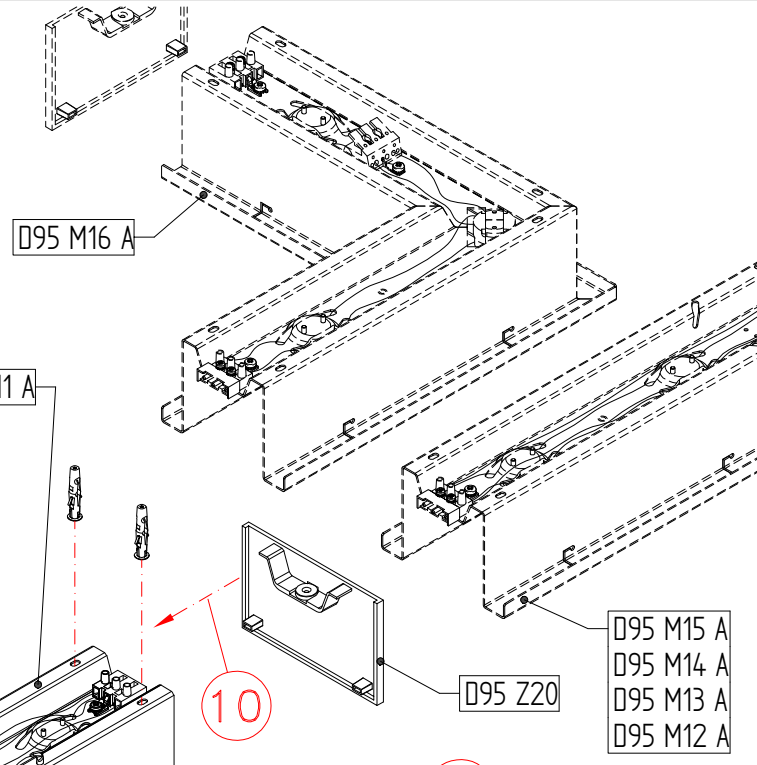


D95 M11 A - D95 M12 A - D95 M13 A
D95 M14 A - D95 M15 A - D95 M16 A
D95 M17 A

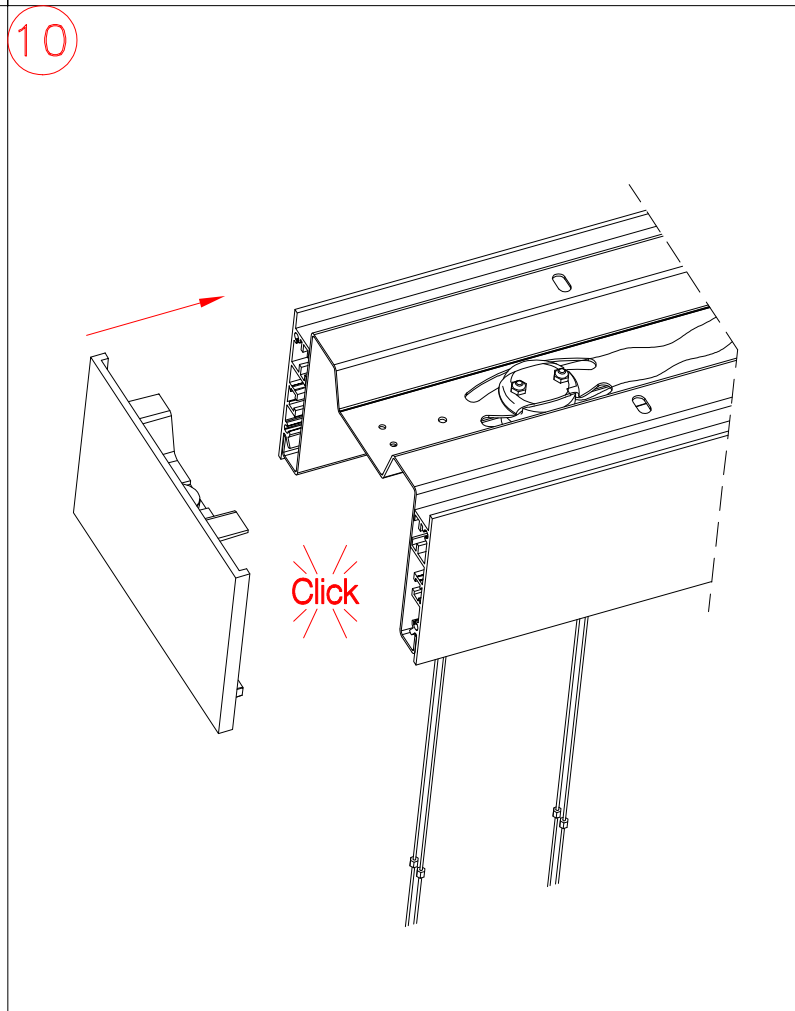
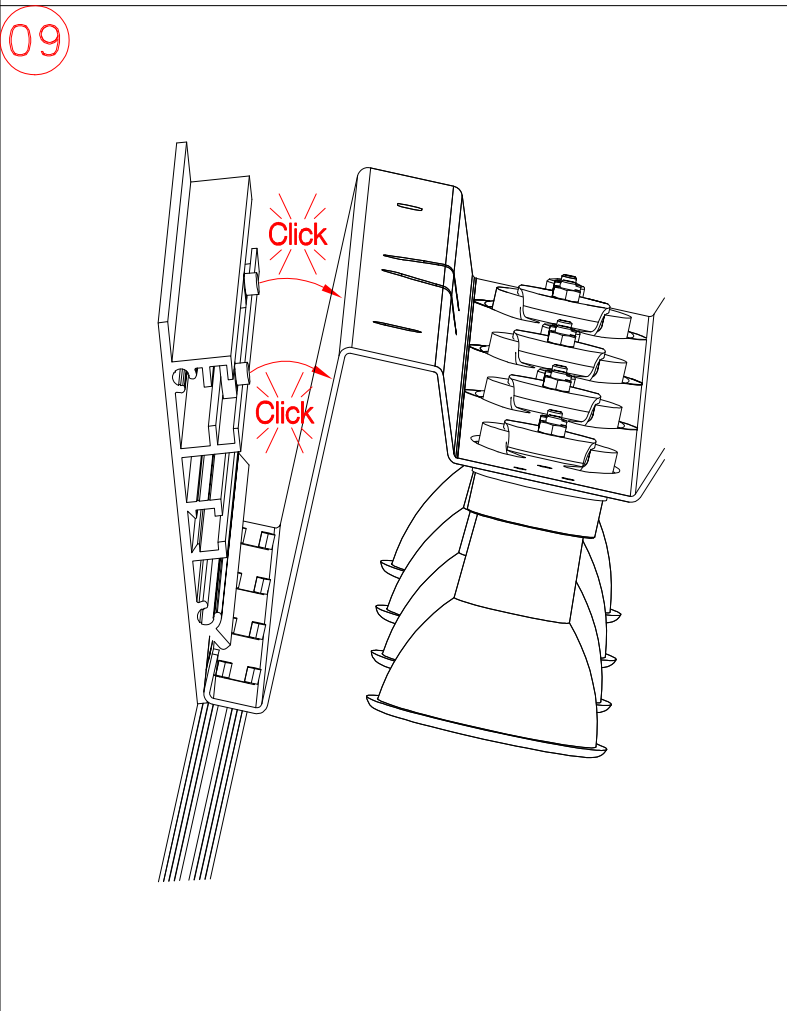
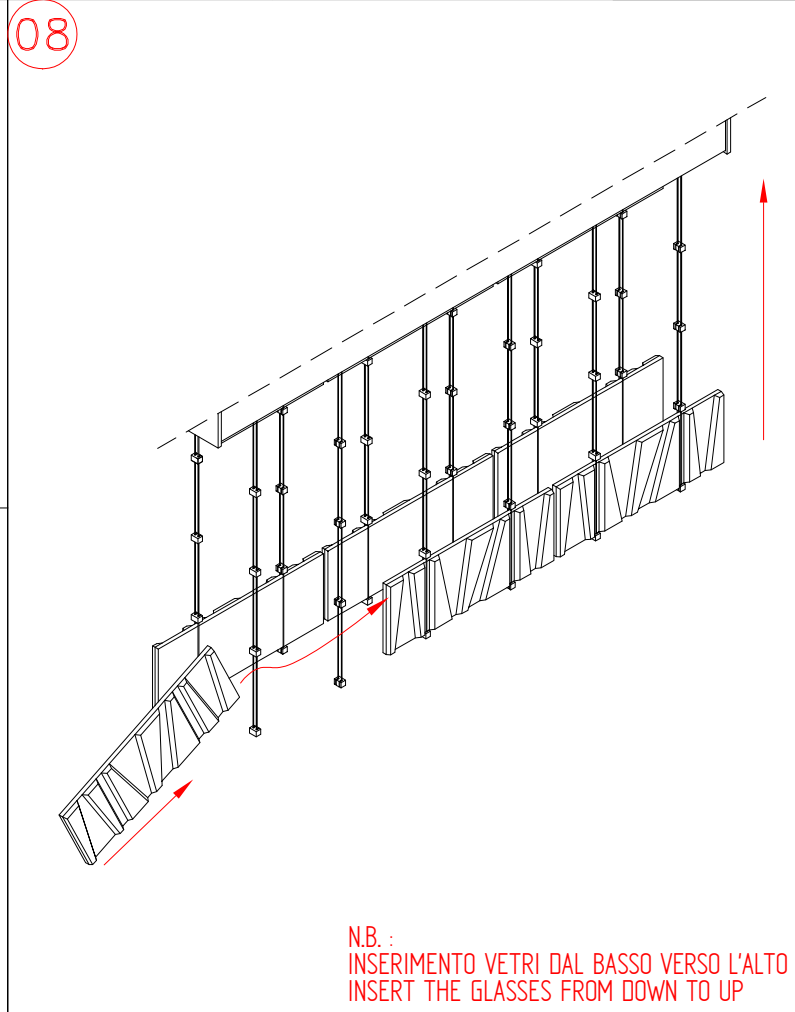
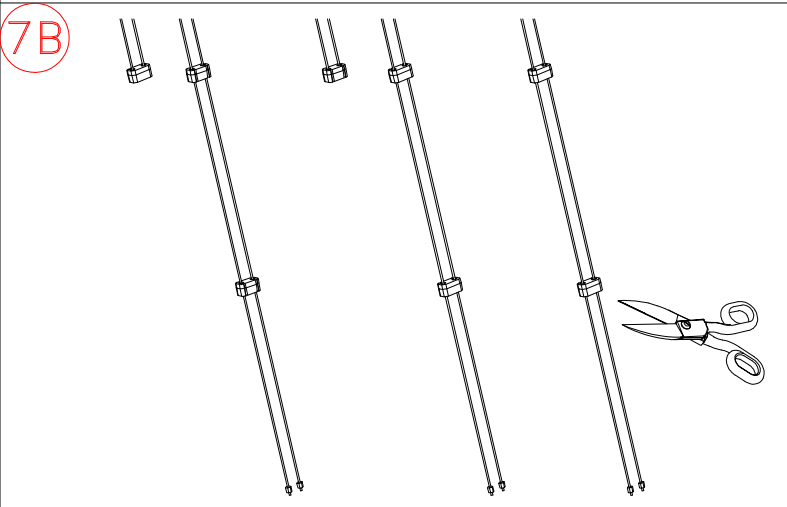
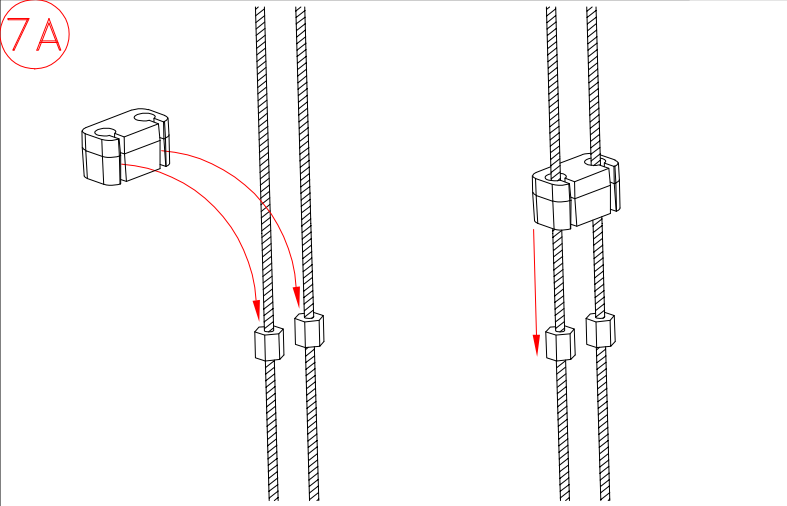
- I - Procedere al montaggio seguendo le operazioni in ordine numerico progressivo.
- GB - Proceed with assembling following the operations in progressive numerical order.
- D - Arbeitsgänge in numerischer ordnung ausführen, um das gerät zu installieren.
- RU - Производите установку в порядке увеличения обозначенных выше номеров.
- F - Il faut procéder a le montage exécutant les operatoins par l'ordre numerique progressif.
- P - Proceder a montagem segundo as instruções em ordem numerica progressiva.
- ES - Proceder al montaje siguiendo las operaciones en orden numerico progresivo.



02

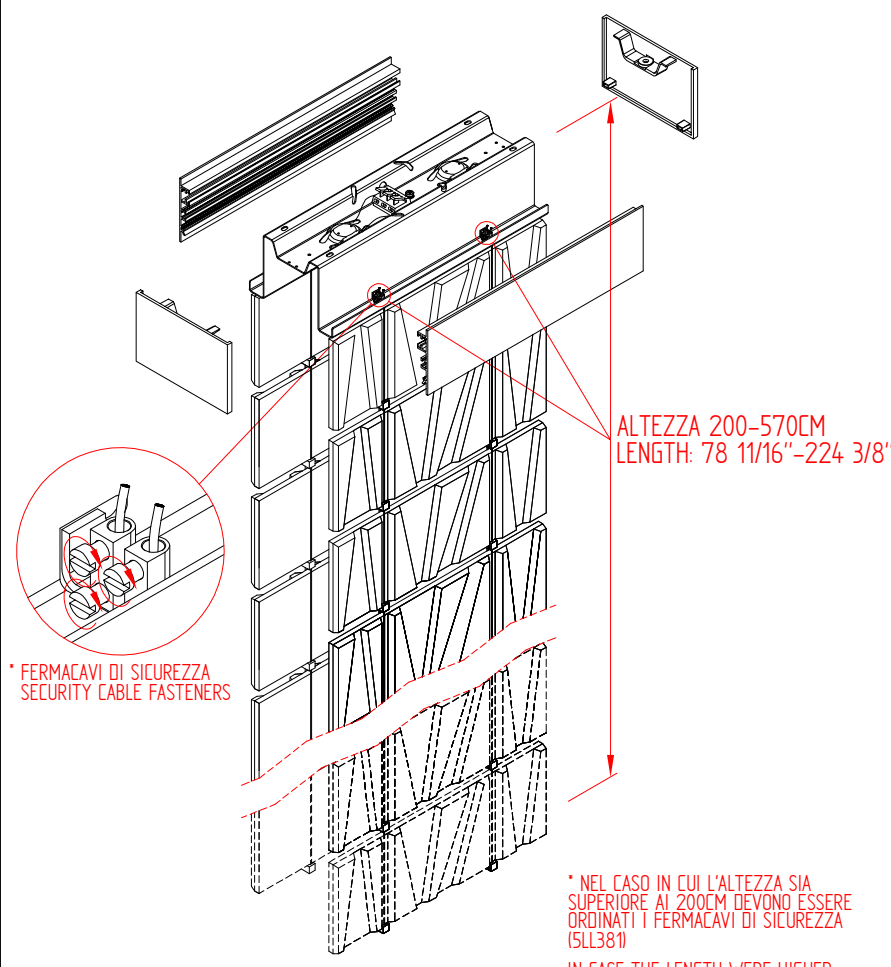
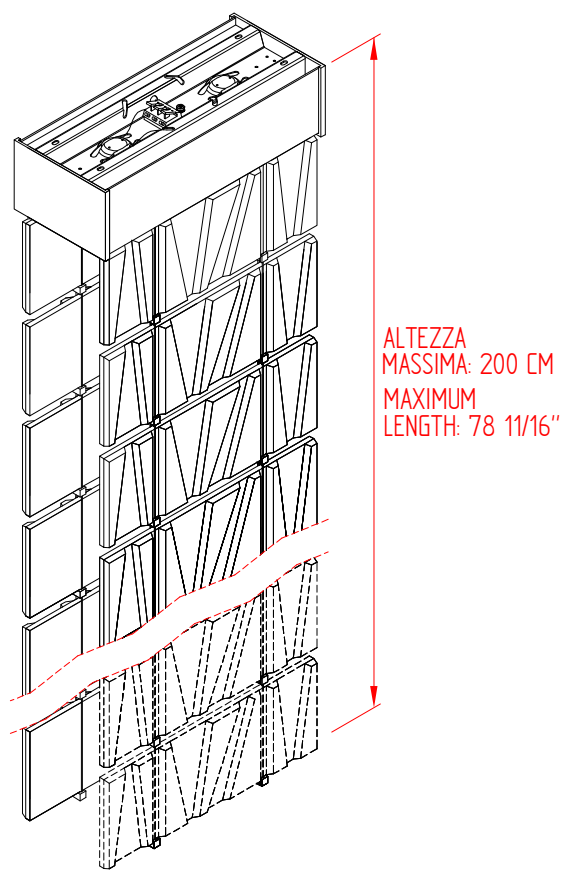


- ① - Procedere al montaggio seguendo le operazioni in ordine progressivo.
- ⒼⒺ - Proceed with assembling following the operations in progressive numerical order.
- Ⓓ - Arbeitsgänge in numerischer ordnung ausführen, um das gerät zu installieren.
- ⓇⓁ - Производите установку в порядке увеличения обозначенных выше номеров.
- Ⓕ - Il faut procéder a le montage exécutant les operatoins par l'ordre numerique progressif.
- Ⓟ - Proceder a montagem segundo as istruções em ordem numerica progressiva.
- ⒺⓈ - Proceder al montaje siguiendo las operaciones en orden numerico progresivo.



D95 M11 A - D95 M12 A - D95 M13 A
D95 M14 A - D95 M15 A - D95 M16 A
D95 M17 A

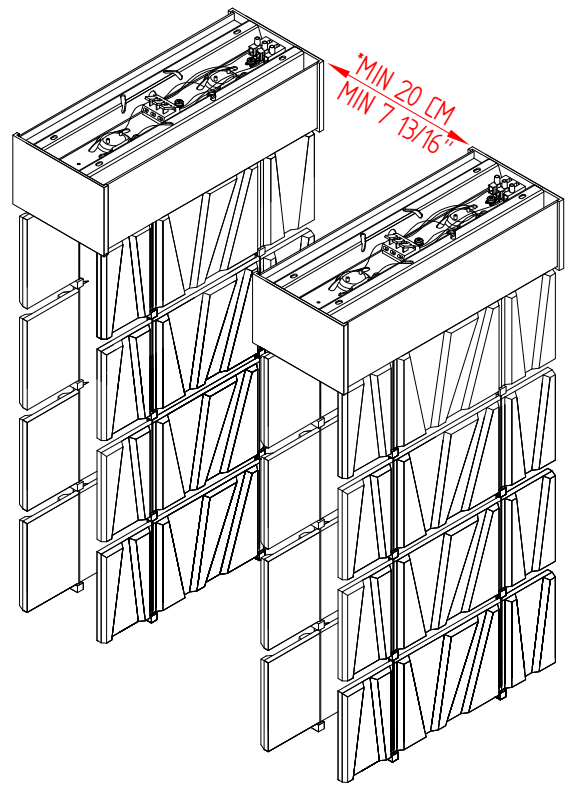
- I - Procedere al montaggio seguendo le operazioni in ordine numerico progressivo.
- GB - Proceed with assembling following the operations in progressive numerical order.
- D - Arbeitsgänge in numerischer ordnung ausführen, um das gerät zu installieren.
- RU - Производите установку в порядке увеличения обозначенных выше номеров.
- F - Il faut procéder a le montage exécutant les operatoins par l'ordre numerique progressif.
- P - Proceder a montagem segundo as instrucoes em ordem numerica progressiva.
- ES - Proceder al montaje siguiendo las operaciones en orden numerico progresivo.



* NEL CASO IN CUI L'ALTEZZA SIA SUPERIORE AI 200CM DEVONO ESSERE ORDINATI I FERMACAVI DI SICUREZZA (SLL381)
IN CASE THE LENGTH WERE HIGHER THAN 78 11/16" SECURITY CABLE FASTENERS (SLL381) HAVE TO BE ORDERED (SLL381)

ATTENZIONE!
ATTENTION!

* DISTANZA MINIMA FRA DUE MODULI -
MINIMUM DISTANCE BETWEEN TWO MODULES

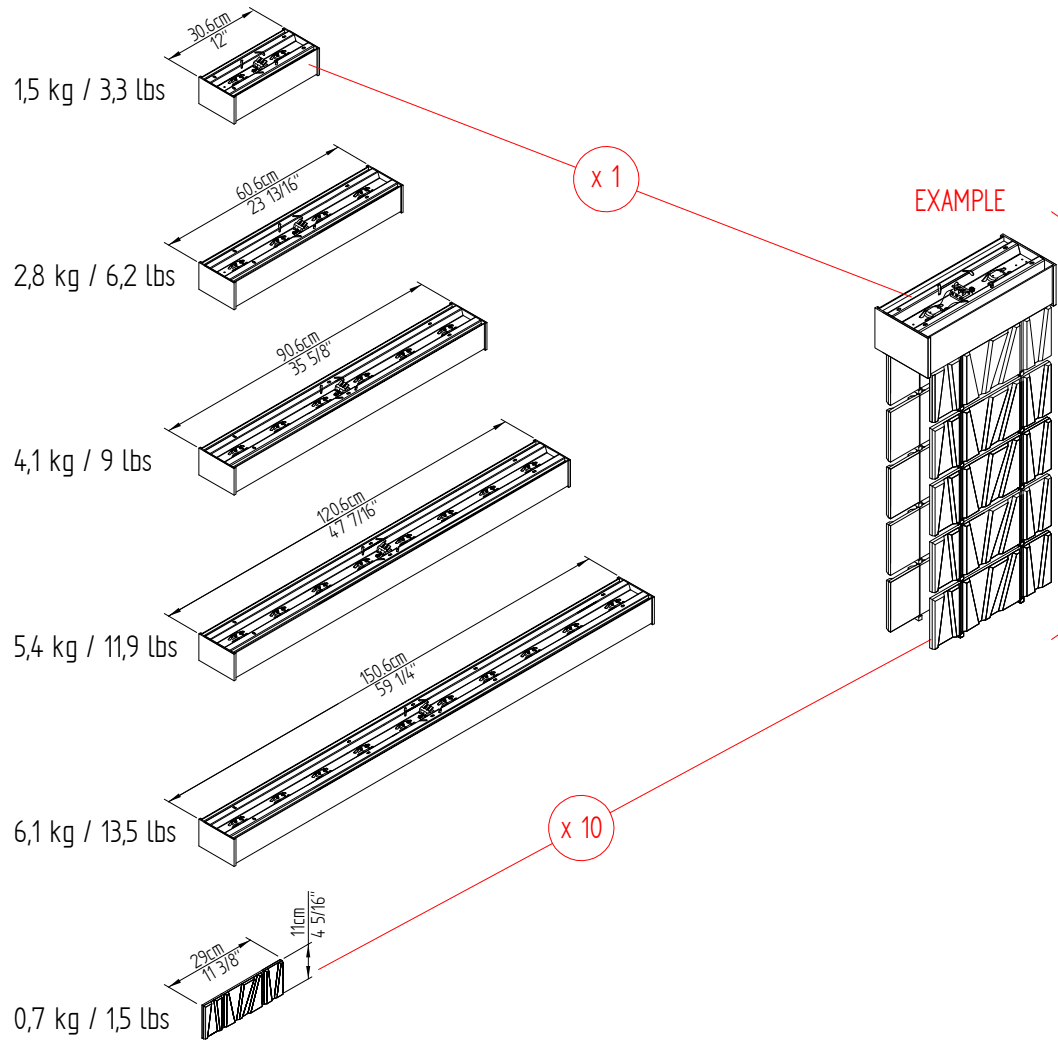


- ① - Procedere al montaggio seguendo le operazioni in ordine numerico progressivo.
- Ⓖ - Proceed with assembling following the operations in progressive numerical order.
- Ⓓ - Arbeitsgänge in numerischer ordnung ausführen, um das gerät zu installieren.
- Ⓜ - Производите установку в порядке увеличения обозначенных выше номеров.
- Ⓕ - Il faut procéder a le montage exécutant les operatoins par l'ordre numerique progressif.
- Ⓟ - Proceder a montagem segundo as instruções em ordem numerica progressiva.
- Ⓔ - Proceder al montaje siguiendo las operaciones en orden numerico progresivo.

D95 M11 A - D95 M12 A - D95 M13 A
 D95 M14 A - D95 M15 A - D95 M16 A
 D95 M17 A

PESO / WEIGHT:

PESO TOTALE: 8,5kg
 TOTAL WEIGHT: 18,8 lbs

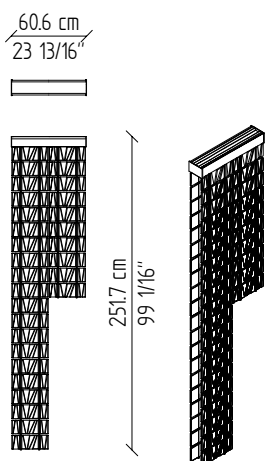


$(1,5 \text{ kg} \times 1) + (0,7 \text{ kg} \times 10) = 8,5 \text{ kg}$
 $(3,3 \text{ lbs} \times 1) + (1,5 \text{ lbs} \times 10) = 18,8 \text{ lbs}$

NB. :
 - PREVEDERE NUMERO FISSAGGI A SOFFITTO IN BASE AL PESO DEI MODULI
 - CHECK CAREFULLY ABOUT NUMBERS OF CEILING FORECAST CONSIDERING THE WEIGHT OF THE MODULS

EXAMPLE 1:

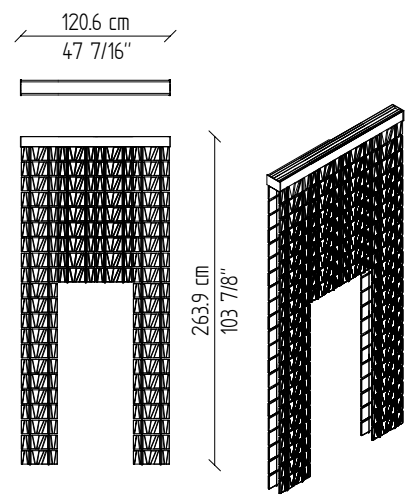
PESO/WEIGHT: 44,8 kg / 98,8 lbs



NB. :
 - PREVEDERE NUMERO FISSAGGI A SOFFITTO IN BASE AL PESO DEI MODULI
 - CHECK CAREFULLY ABOUT NUMBERS OF CEILING FORECAST CONSIDERING THE WEIGHT OF THE MODULS

EXAMPLE 2:

PESO/WEIGHT: 89,4 kg / 197,1 lbs



NB. :
 - PREVEDERE NUMERO FISSAGGI A SOFFITTO IN BASE AL PESO DEI MODULI
 - CHECK CAREFULLY ABOUT NUMBERS OF CEILING FORECAST CONSIDERING THE WEIGHT OF THE MODULS