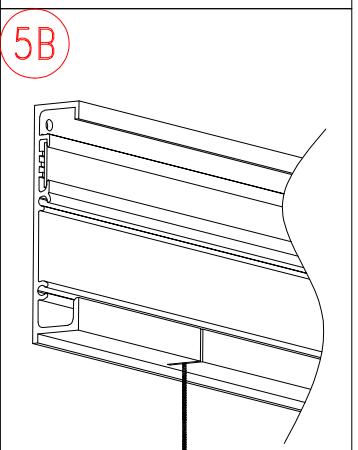
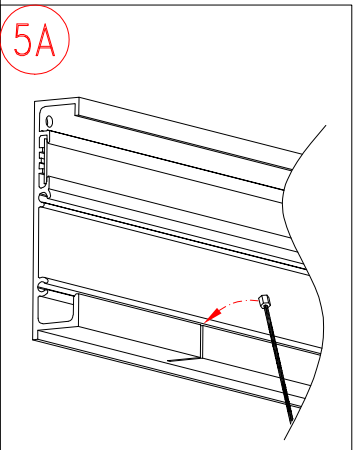
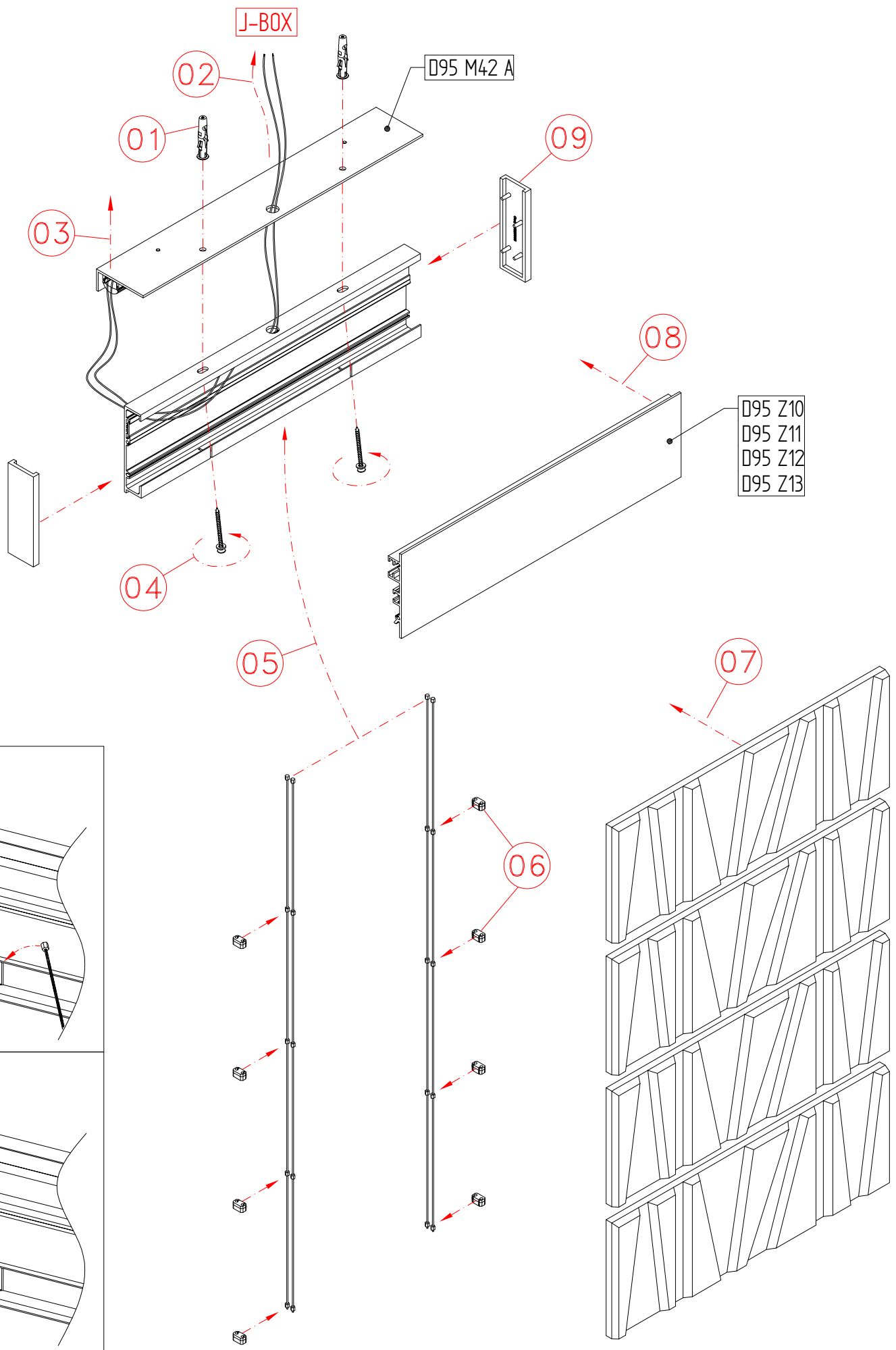


D95 M42 A - D95 M43 A -
D95 M44 A - D95 M45 A

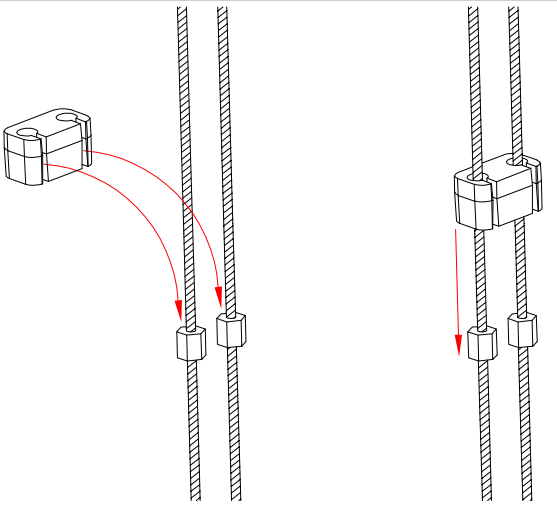
- I - Procedere al montaggio seguendo le operazioni in ordine numerico progressivo.
- GB - Proceed with assembling following the operations in progressive numerical order.
- D - Arbeitsgänge in numerischer ordnung ausführen, um das gerät zu installieren.
- RU - Производите установку в порядке увеличения обозначенных выше номеров.
- F - Il faut procéder a le montage exécutant les operatoins par l'ordre numerique progressif.
- P - Proceder a montagem segundo as instruções em ordem numerica progressiva.
- ES - Proceder al montaje siguiendo las operaciones en orden numerico progresivo.



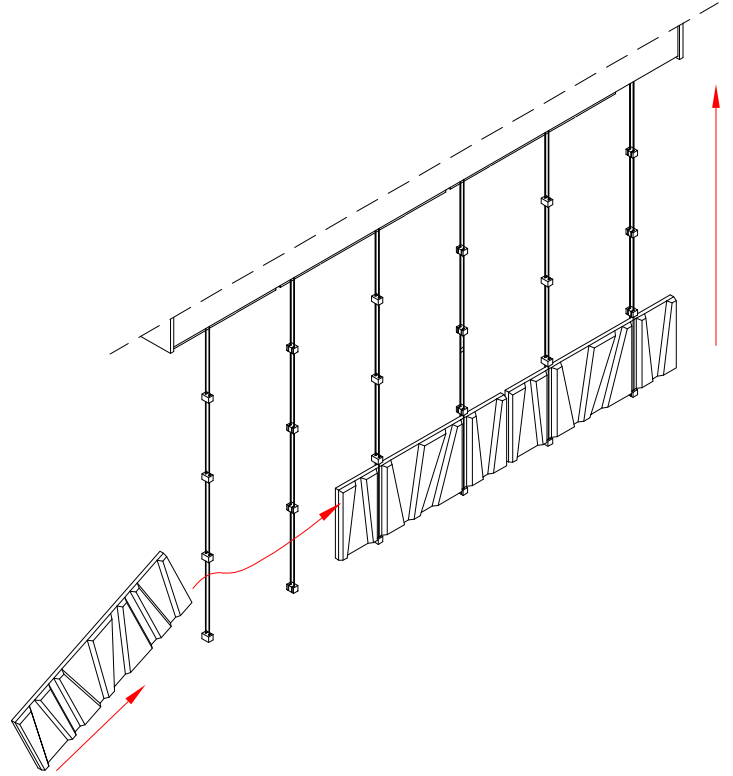
D95 M42 A - D95 M43 A -
D95 M44 A - D95 M45 A

- I - Procedere al montaggio seguendo le operazioni in ordine numerico progressivo.
- GB - Proceed with assembling following the operations in progressive numerical order.
- D - Arbeitsgänge in numerischer ordnung ausführen, um das gerät zu installieren.
- RU - Производите установку в порядке увеличения обозначенных выше номеров.
- F - Il faut procéder a le montage exécutant les operatoins par l'ordre numerique progressif.
- P - Proceder a montagem segundo as instruções em ordem numerica progressiva.
- ES - Proceder al montaje siguiendo las operaciones en orden numerico progresivo.

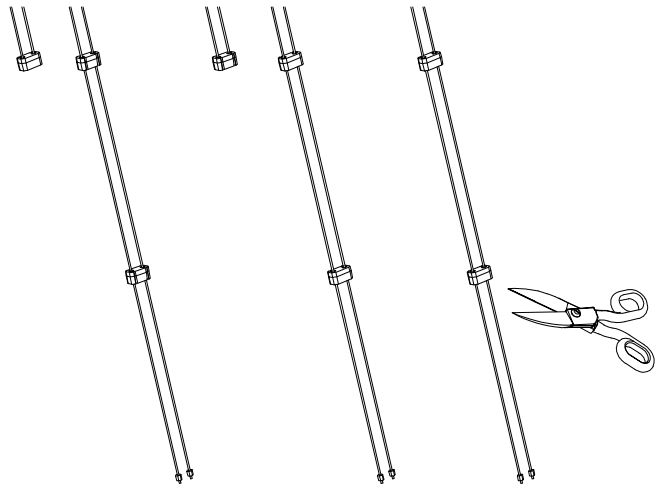
6A



07

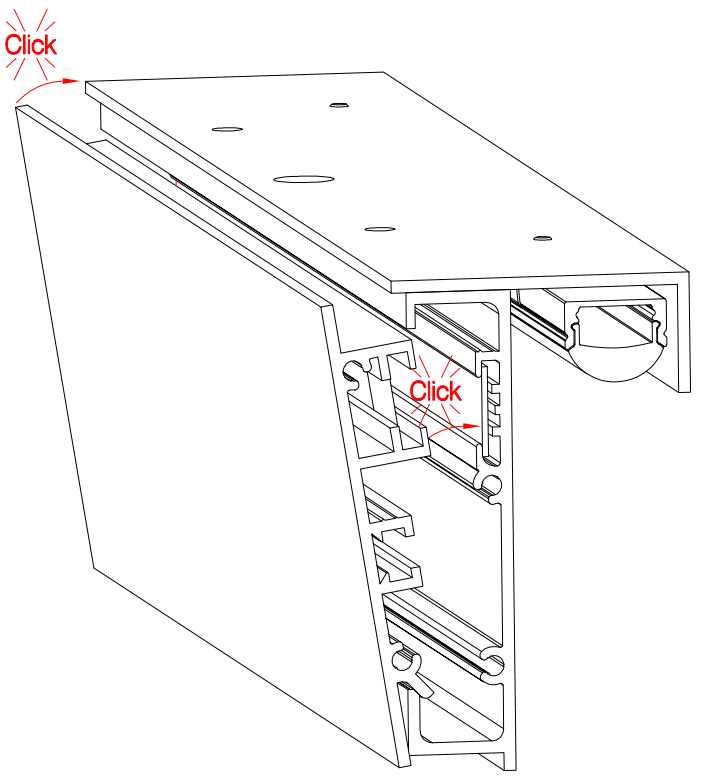


6B

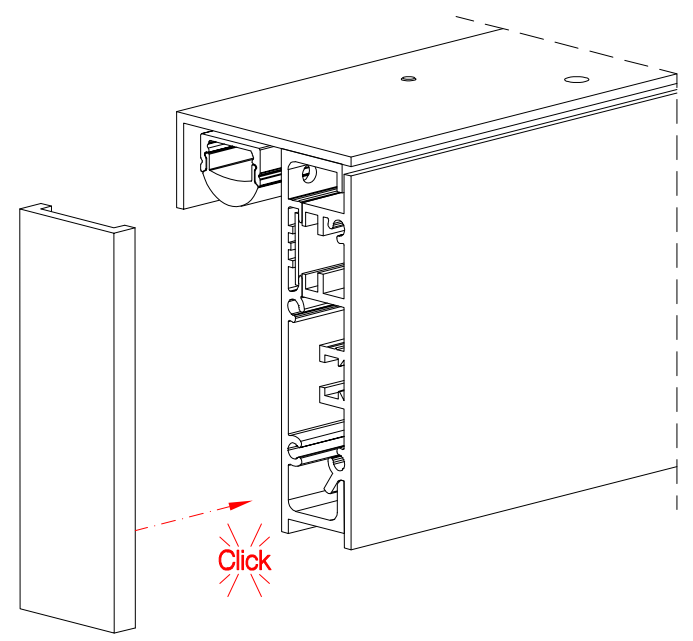


N.B. :
INSERIMENTO VETRI DAL BASSO VERSO L'ALTO
INSERT THE GLASSES FROM DOWN TO UP

08

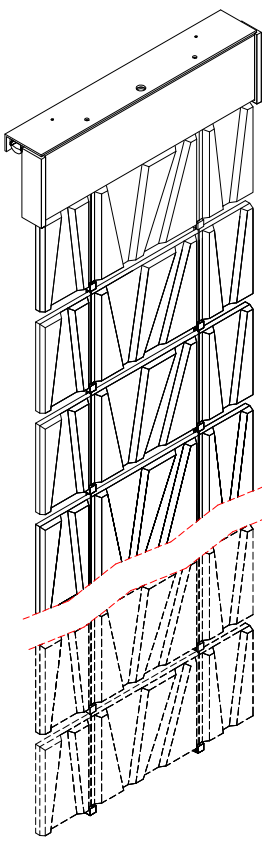


09

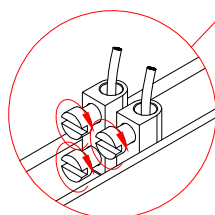


D95 M42 A - D95 M43 A -
D95 M44 A - D95 M45 A

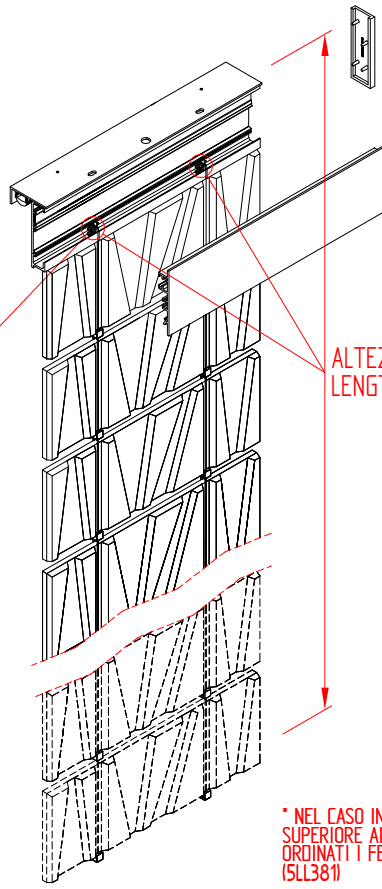
- ① - Procedere al montaggio seguendo le operazioni in ordine numerico progressivo.
- Ⓒ - Proceed with assembling following the operations in progressive numerical order.
- Ⓓ - Arbeitsgänge in numerischer ordnung ausführen, um das gerät zu installieren.
- Ⓔ - Производите установку в порядке увеличения обозначенных выше номеров.
- Ⓕ - Il faut procéder a le montage exécutant les operatoins par l'ordre numerique progressif.
- Ⓖ - Proceder a montagem segundo as instruções em ordem numerica progressiva.
- Ⓔ - Proceder al montaje siguiendo las operaciones en orden numerico progresivo.



ALTEZZA
MASSIMA: 200 CM
MAXIMUM
LENGTH: 78 11/16"



* FERMACAVI DI SICUREZZA
SECURITY CABLE FASTENERS

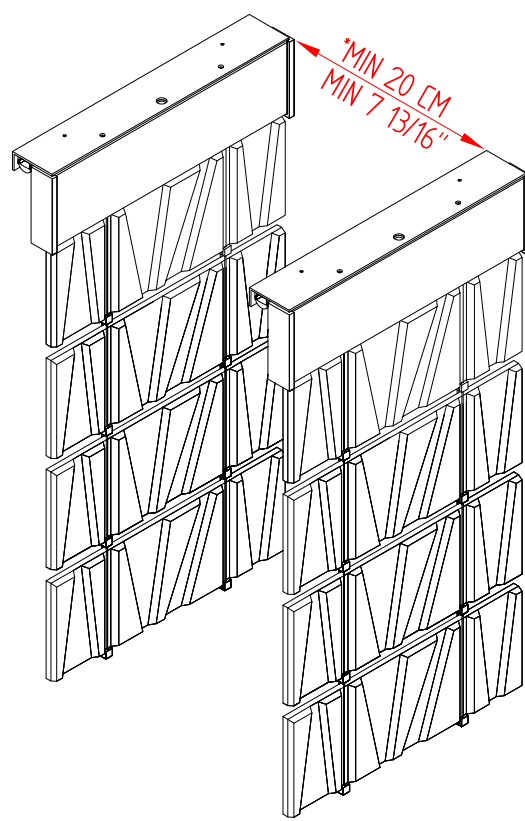


ALTEZZA 200-570CM
LENGTH: 78 11/16"-224 3/8"

* NEL CASO IN CUI L'ALTEZZA SIA
SUPERIORE AI 200CM DEVONO ESSERE
ORDINATI I FERMACAVI DI SICUREZZA
(SLL381)
IN CASE THE LENGTH WERE HIGHER
THAN 78 11/16" SECURITY CABLE
FASTENERS (SLL381) HAVE TO BE ORDERED
(SLL381)

ATTENZIONE!
ATTENTION!

* DISTANZA MINIMA FRA DUE MODULI-
MINIMUM DISTANCE BETWEEN TWO MODULES



*MIN 20 CM
MIN 7 13/16"