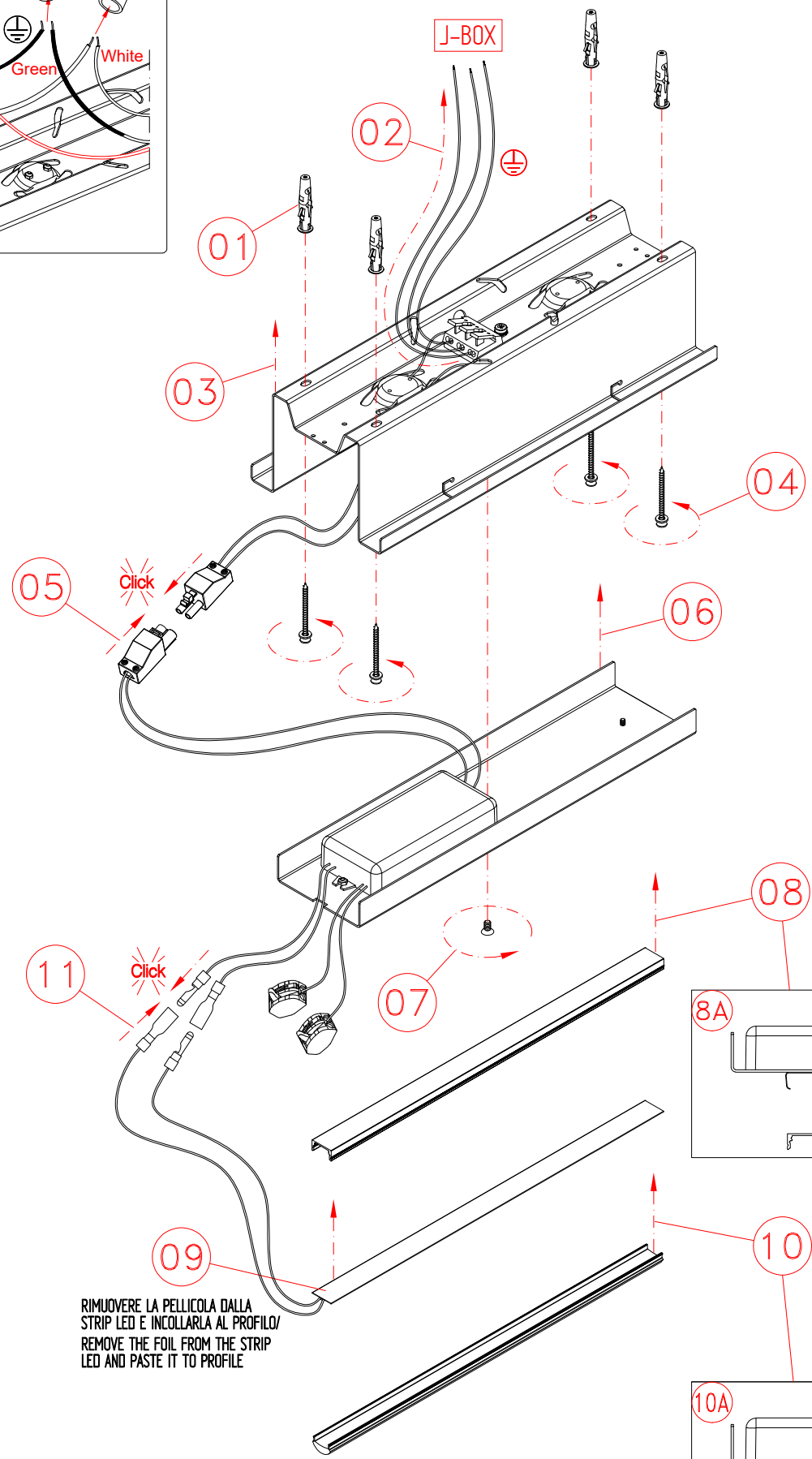
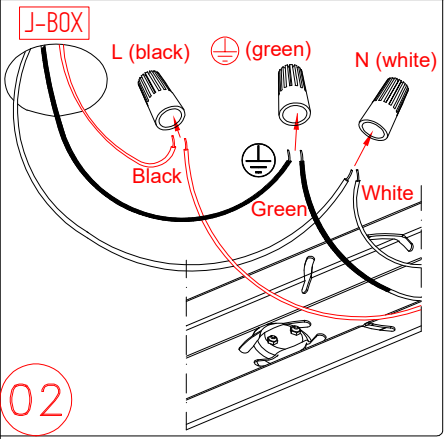


D95 Z53 A - D95 Z55 A

- I - Procedere al montaggio seguendo le operazioni in ordine numerico progressivo.
- GB - Proceed with assembling following the operations in progressive numerical order.
- D - Arbeitsgänge in numerischer ordnung ausführen, um das gerät zu installieren.
- RU - Производите установку в порядке увеличения обозначенных выше номеров.
- F - Il faut procéder a le montage exécutant les operatoins par l'ordre numerique progressif.
- P - Proceder a montagem segundo as instruções em ordem numerica progressiva.
- ES - Proceder al montaje siguiendo las operaciones en orden numerico progresivo.



RIMUOVERE LA PELLICOLA DALLA STRIP LED E INCOLLARLA AL PROFILO/
 REMOVE THE FOIL FROM THE STRIP LED AND PASTE IT TO PROFILE

