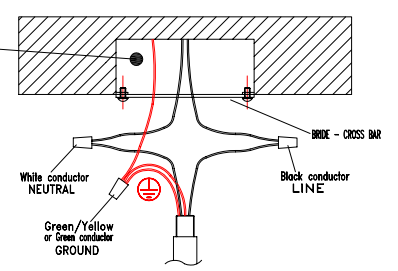
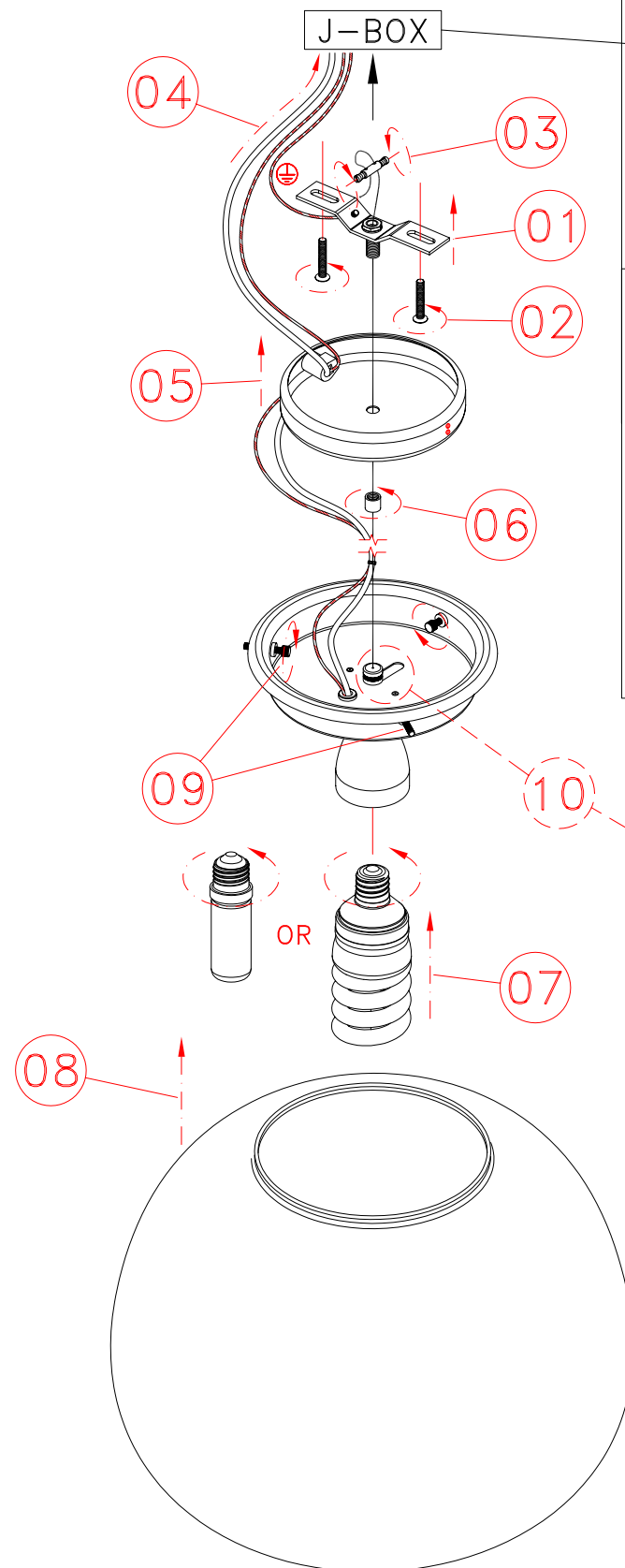
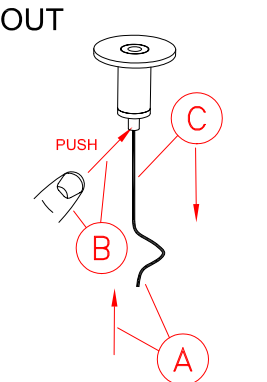
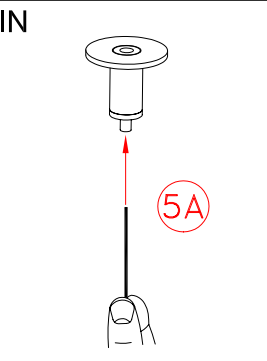
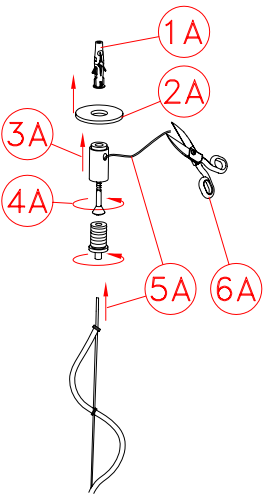
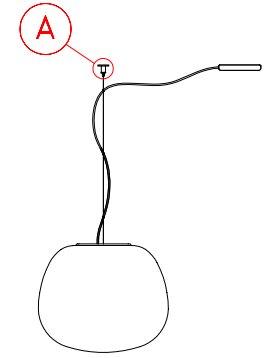


- ① - Procedere al montaggio seguendo le operazioni in ordine numerico progressivo.
- GB - Proceed with assembling following the operations in progressive numerical order.
- ④ - Arbeitsgänge in numerischer ordnung ausführen, um das gerät zu installieren.
- RU - Производите установку в порядке увеличения обозначенных выше номеров.
- F - Il faut procéder a le montage exècutant les operatoins par l'ordre numerique progressif.
- P - Proceder a montagem segundo as istruções em ordem numerica progressiva.
- ES - Proceder al montaje siguiendo las operaciones en orden numerico progresivo.

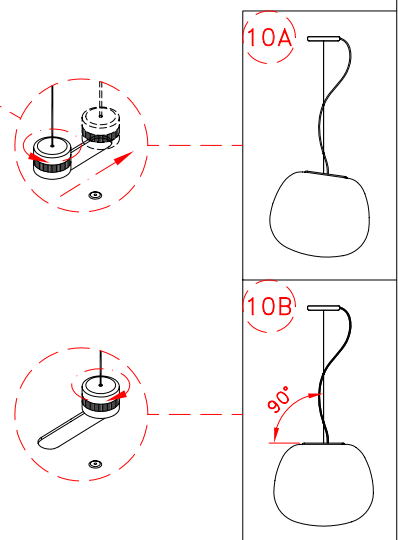
F07 A01 A - F07 A03 A - F07 A07 A - F07 A15 A

F07 A21 A - F07 A23 A - F07 A25 A - F07 A27 A

**KIT DI DECENTRAMENTO
DECENTRALIZATION KIT**



- WIRING INSTRUCTIONS**
- 1 - Strip the wire coming from the junction box and from the fixture, twist them together with the white wires, insert a connector and twist tightly
 - 2 - Do the same procedure for the black wire
 - 3 - If the cable coming from the structure is flat, strip the lined or rubbered wire, twist it with the white wire, insert a connector and twist tightly
 - 4 - Strip the yellow and green ground wire, twist them together, insert a connector and twist tightly
 - 5 - If the junction box has no ground wire, connect the fixture wire to the cross bar wires
 - 6 - If the cross bar has no ground wire, connect the fixture wire to the yellow screws present
- INSTRUCTION POUR LE CABLAGE**
- 1 - Dénuder les fils provenant de la boîte de jonction et de la structure, enrouler les fils blancs entre eux, introduire un connecteur et tordre avec force
 - 2 - Effectuer la même opération avec le fil noir
 - 3 - Si le câble de la structure est du type plat, dénuder le fil avec la règle ou la saignée, l'enrouler avec le blanc, introduire un connecteur et tordre avec force
 - 4 - Dénuder les fils de terre jaune et vert, les enrouler entre eux, introduire un connecteur et tordre avec force
 - 5 - Si la boîte de jonction n'est pas munie de fil de terre, connecter le fil de la structure au fil relié à la bride
 - 6 - Si la bride n'est pas munie de fil de terre, relier le fil de la structure à la vis jaune présente sur celle-ci



F07 A01 A	F07 A03 A	F07 A07 A	F07 A15 A	F07 A21 A	F07 A23 A	F07 A25 A	F07 A27 A
Ø38cm Ø14 15/16"	Ø45cm Ø17 11/16"	Ø30cm Ø11 3/4"	Ø33cm Ø12 15/16"	Ø35cm Ø13 12/16"	Ø40cm Ø15 11/16"	Ø50cm Ø19 10/16"	Ø60cm Ø23 9/16"