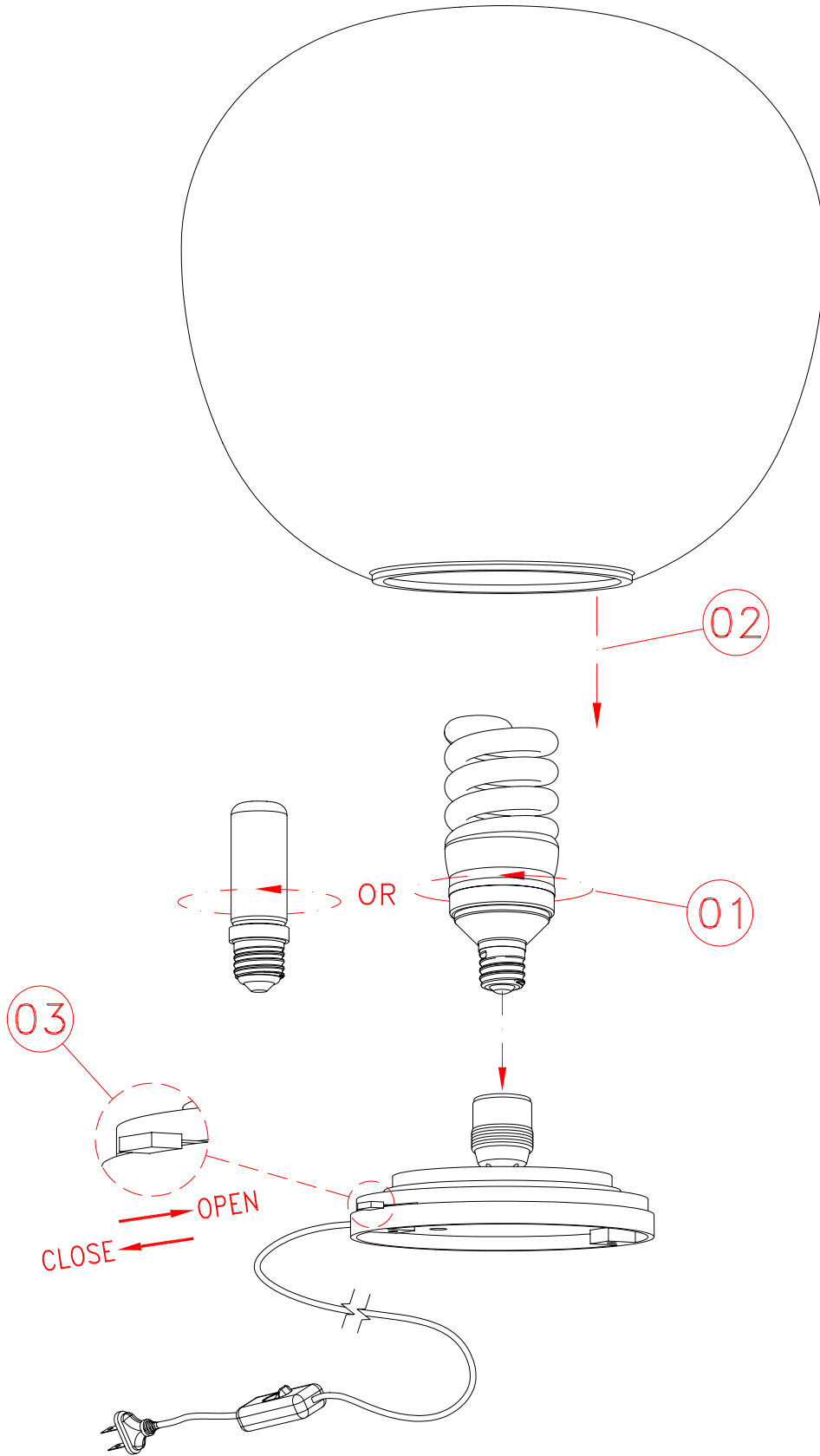


- ① - Procedere al montaggio seguendo le operazioni in ordine numerico progressivo.
- Ⓒ - Proceed with assembling following the operations in progressive numerical order.
- Ⓓ - Arbeitsgänge in numerischer ordnung ausführen, um das gerät zu installieren.
- Ⓔ - Производите установку в порядке увеличения обозначенных выше номеров.
- Ⓕ - Il faut procéder a le montage exècutant les operatoins par l'ordre numerique progressif.
- Ⓖ - Proceder a montagem segundo as istruções em ordem numerica progressiva.
- Ⓔ - Proceder al montaje siguiendo las operaciones en orden numerico progresivo.

F07 B05 A - F07 B09 A - F07 B11 A - F07 B21 A
F07 B33 A - F07 B35 A - F07 B37 A - F07 B39 A



F07 B05 A

F07 B09 A

F07 B11 A

F07 B21 A

F07 B33 A

F07 B35 A

F07 B37 A

F07 B39 A

Ø38cm
Ø14 15/16

Ø30cm
Ø11 3/4

Ø45cm
Ø17 11/16

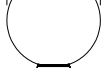
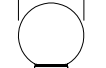
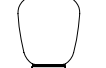
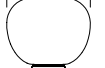
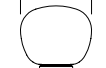
Ø33cm
Ø12 15/16

Ø35cm
Ø13 25/32

Ø40cm
Ø15 3/4

Ø50cm
Ø19 11/16

Ø60cm
Ø23 5/8



- ① - Procedere al montaggio seguendo le operazioni in ordine numerico progressivo.
- ⒸⒺ - Proceed with assembling following the operations in progressive numerical order.
- Ⓓ - Arbeitsgänge in numerischer Ordnung ausführen, um das Gerät zu installieren.
- ⓇⓊ - Производите установку в порядке увеличения обозначенных выше номеров.
- Ⓕ - Il faut procéder à la montage exécutant les opérations par l'ordre numérique progressif.
- Ⓟ - Proceder a montagem segundo as instruções em ordem numérica progressiva.
- ⒺⓈ - Proceder al montaje siguiendo las operaciones en orden numérico progresivo.

WARNING

A portable luminaire having a polarized plug shall be provided with instructions for use on the plug. The instructions shall be titled "IMPORTANT SAFETY INSTRUCTIONS" in letters not less than 3/16 inch (4.8 mm) high. Immediately following the title shall be the following text or the equivalent: "This portable luminaire has a polarized plug (one blade is wider than the other) as a feature to reduce the risk of electric shock. This plug will fit in a polarized outlet only one way. If the plug does not fit fully in the outlet, reverse the plug. If it still does not fit, contact a qualified electrician. Never use with an extension cord unless plug can be fully inserted. Do not alter the plug."

To reduce the risk of fire, electric shock, exposure to excessive UV radiation, or injury to persons:

- 1) Turn off/unplug and allow to cool before replacing bulb (lamp)
- 2) Bulb (lamp) gets hot quickly! Only contact switch/plug when turning on
- 3) Do not touch hot lens, guard, or enclosure
- 4) Do not remain in light if skin feels warm
- 5) Do not look directly at lighted lamp
- 6) Keep lamp away from materials that may burn
- 7) Use only with a 150W (250W only F07 B37-B39) or smaller bulb (lamp)
- 8) Do not touch the bulb (lamp) at any time. Use a soft cloth. Oil from skin may damage bulb (lamp)
- 9) Do not operate the portable luminaire with a missing or damaged guard, lamp containment barrier, or UV filter

AVERTISSEMENT

Un luminaire portable avec la fiche polarisée devrait être fourni avec la notice d'emploi. La notice devrait être intitulée "INSTRUCTIONS IMPORTANTES DE SECURITE" en lettres d'au moins 4,8mm. Après le titre le texte suivant, ou équivalent: ce luminaire portable est doté d'une fiche polarisée (une broche est plus large que l'autre) qui a la fonction de réduire le risque de choc électrique. La fiche ne peut pas être branchée que dans un sens. Si elle ne rentre pas complètement dans la prise il faut la renverser. Si le problème persiste, contactez un électricien qualifié. Il faut jamais utiliser un prolongateur si la fiche n'est pas complètement insérée. Ne pas modifier la fiche.

Pour réduire les risques d'incendie, de choc électrique, une exposition excessive aux rayons UV, ou des blessures aux personnes:

- 1) Eteindre/débrancher et laisser refroidir avant de remplacer l'ampoule
- 2) La lampe se réchauffe rapidement. Toucher l'appareil uniquement pendant l'allumage
- 3) Ne toucher pas la lentille chaude ni la structure
- 4) Ne pas laisser allumée si elle est chaude au toucher
- 5) Ne pas regarder directement la lampe allumée
- 6) Garder la lampe loin de matériaux qui peuvent brûler
- 7) Utiliser uniquement ampoules avec 150W ou moins
- 8) Ne pas toucher l'ampoule à tout moment. Utiliser un chiffon doux. L'huile de la peau peut endommager l'ampoule
- 9) Ne pas utiliser l'appareil avec des pièces endommagées ou manquantes