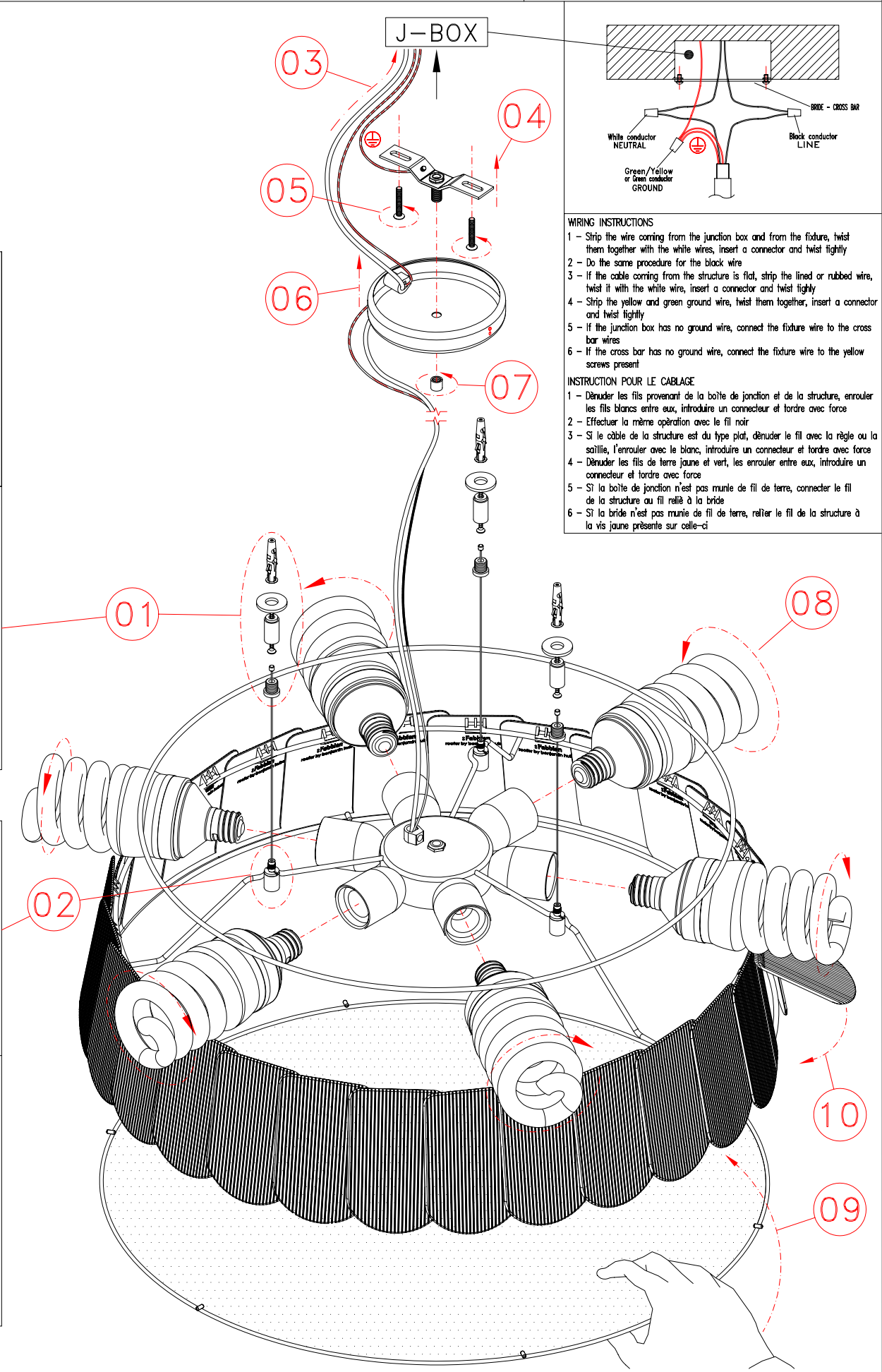
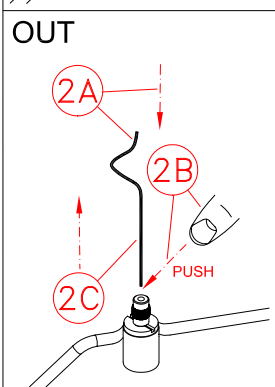
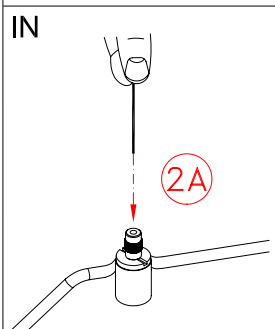
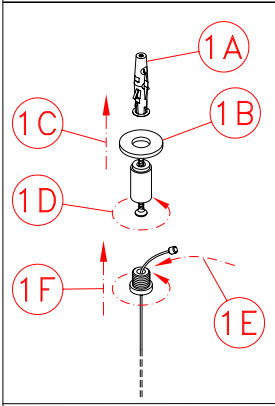
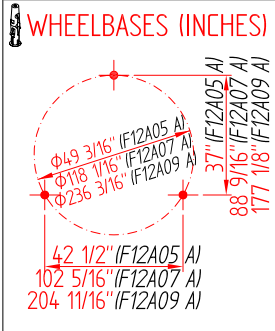


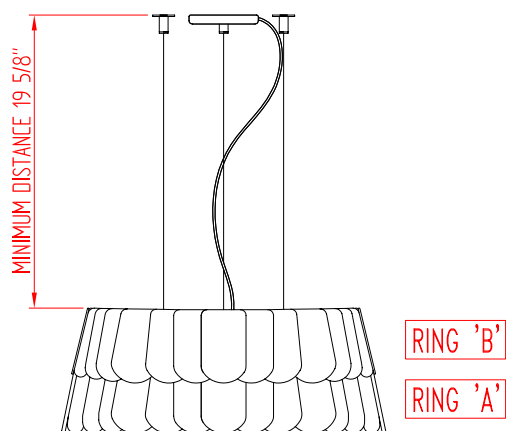
- ① - Procedere al montaggio seguendo le operazioni in ordine numerico progressivo.
- ② - Proceed with assembling following the operations in progressive numerical order.
- ③ - Arbeitsgänge in numerischer ordnung ausführen, um das gerät zu installieren.
- ④ - Производите установку в порядке увеличения обозначенных выше номеров.
- ⑤ - Il faut procéder a le montage exécutant les operatoinis par l'ordre numerique progressif.
- ⑥ - Proceder a montagem segundo as istruções em ordem numerica progressiva.
- ⑦ - Proceder al montaje siguiendo las operaciones en orden numerico progresivo.

F12 A05 A - F12 A07 A - F12 A09 A

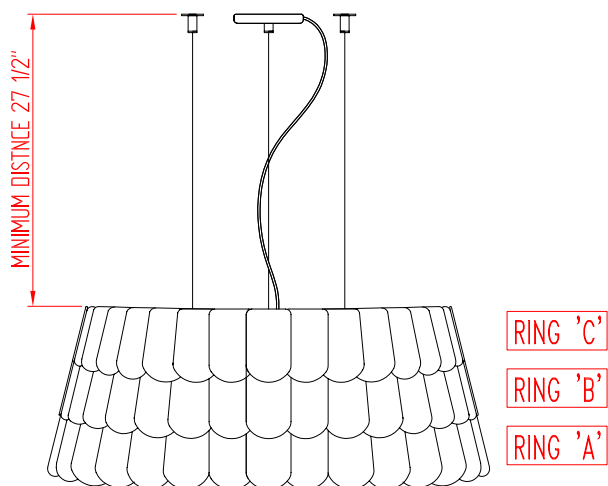


- ① - Procedere al montaggio seguendo le operazioni in ordine numerico progressivo.
- ⒸⒷ - Proceed with assembling following the operations in progressive numerical order.
- Ⓓ - Arbeitsgänge in numerischer ordnung ausführen, um das gerät zu installieren.
- ⒲Ⓛ - Производите установку в порядке увеличения обозначенных выше номеров.
- Ⓕ - Il faut procéder a le montage exècutant les operatoins par l'ordre numerique progressif.
- Ⓖ - Proceder a montagem segundo as istruções em ordem numerica progressiva.
- Ⓔ - Proceder al montaje siguiendo las operaciones en orden numerico progresivo.

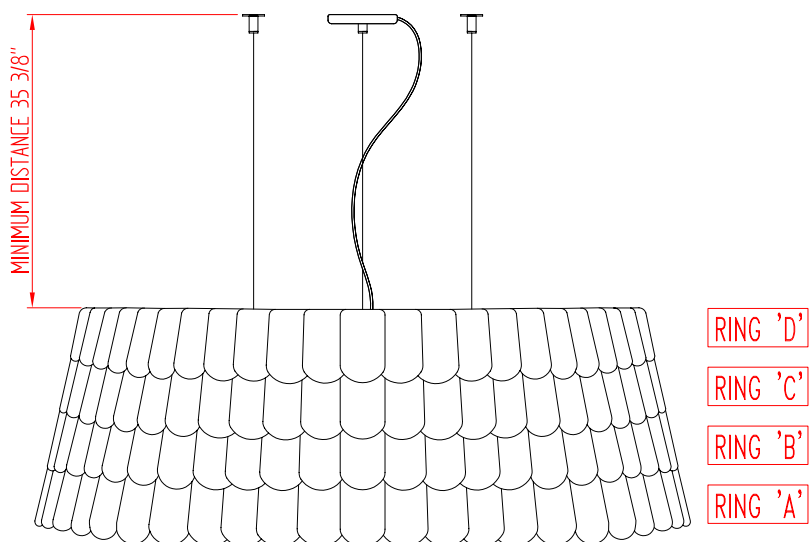
**F12 A05 A - F12 A07 A -
F12 A09 A**



F12 A05 A	
RING	N° MAX SCALES
B	31
A	34



F12 A07 A	
RING	N° MAX SCALES
C	42
B	45
A	47



F12 A09 A	
RING	N° MAX SCALES
D	65
C	68
B	70
A	73