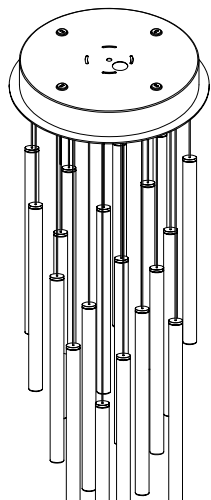
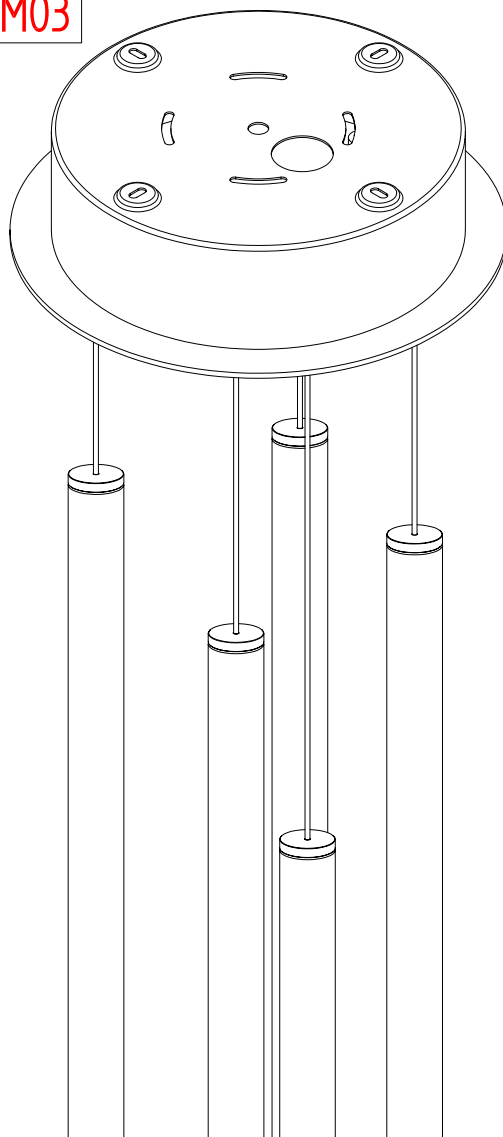


- ① - Procedere al montaggio seguendo le operazioni in ordine numerico progressivo.
- GB - Proceed with assembling following the operations in progressive numerical order.
- ④ - Arbeitsgänge in numerischer ordnung ausführen, um das gerät zu installieren.
- RU - Производите установку в порядке увеличения обозначенных выше номеров.
- F - Il faut procéder a le montage exècutant les operatoins par l'ordre numerique progressif.
- P - Proceder a montagem segundo as istruções em ordem numerica progressiva.
- ES - Proceder al montaje siguiendo las operaciones en orden numerico progresivo.

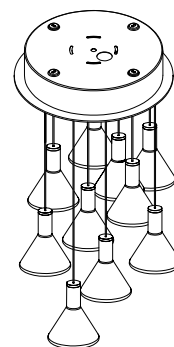
**F32 M07**



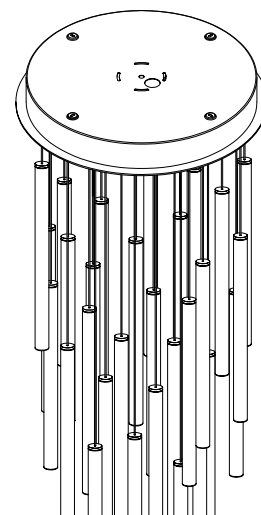
**F32 M03**



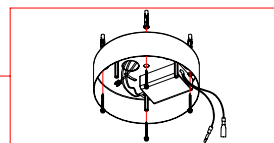
**F32 M05**



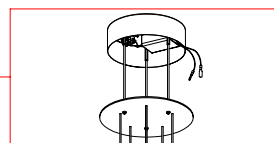
**F32 M09**



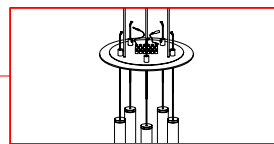
**1** FASE 1: *fissaggio plafone a soffitto*  
PHASE 1: *box ceiling mounting*



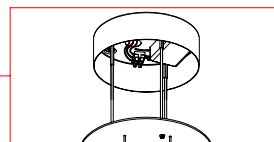
**2** FASE 2: *montaggio distanziatori*  
PHASE 2: *spacers mounting*



**3** FASE 3: *regolazione lunghezza cavi*  
PHASE 3: *cablè length adjustment*

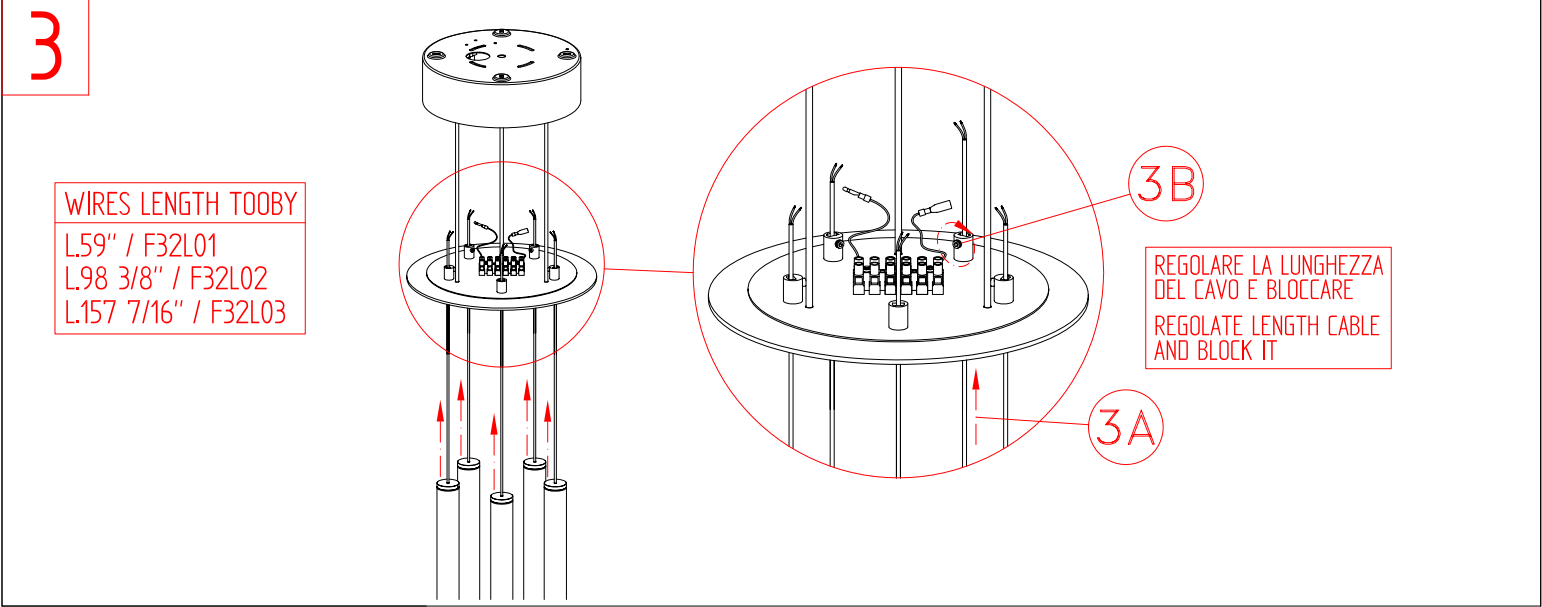
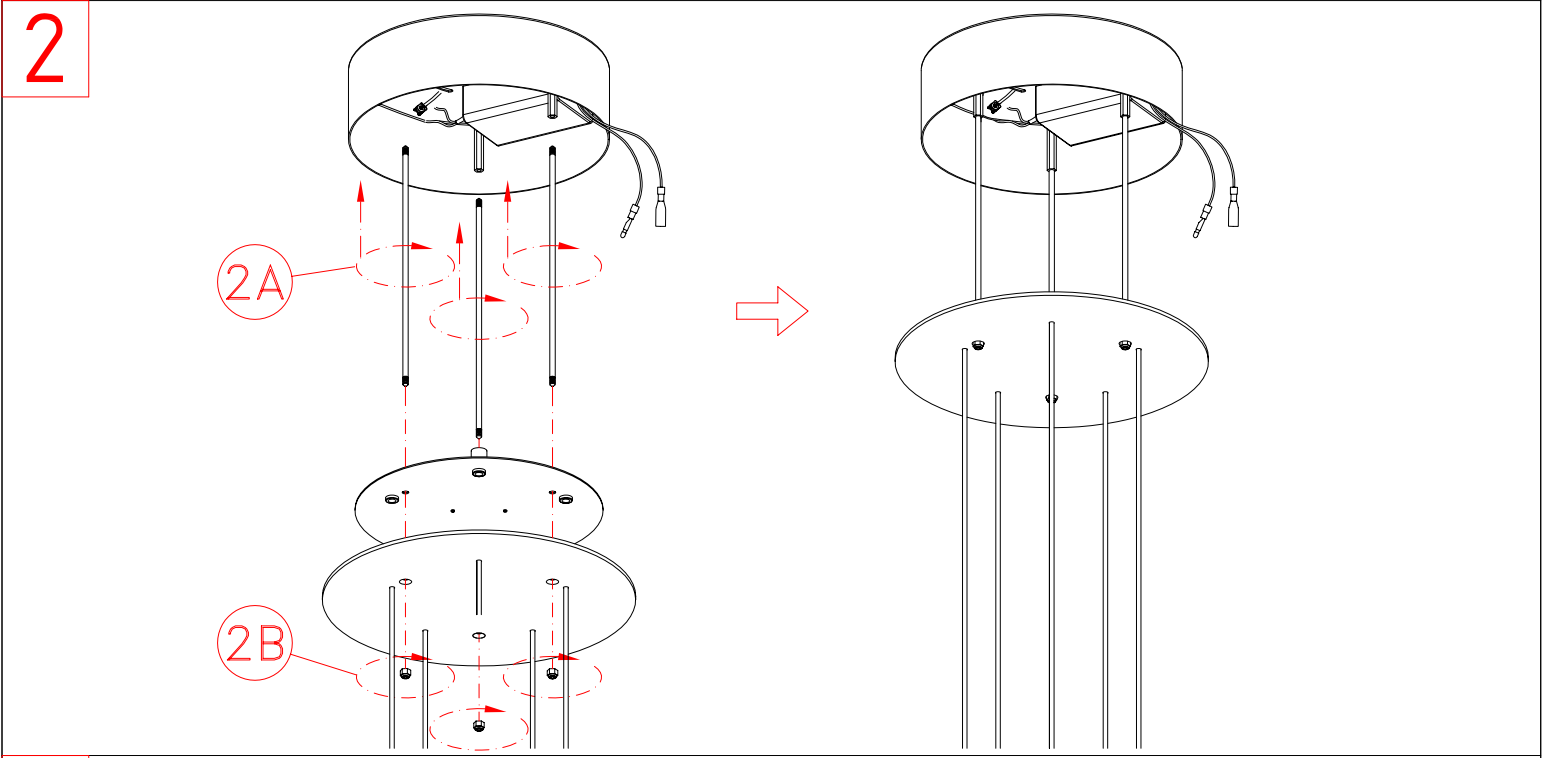
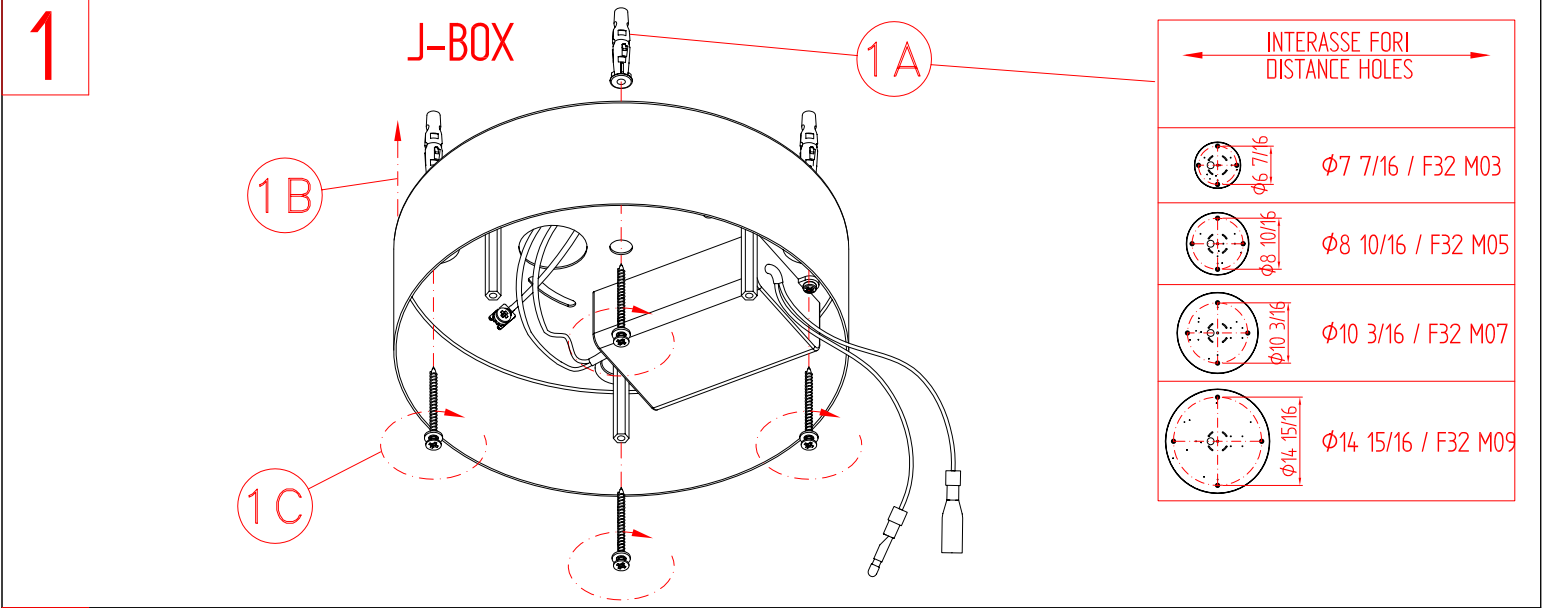


**4** FASE 4: *collegamento alla rete elettrica*  
PHASE 4: *connection to the power*



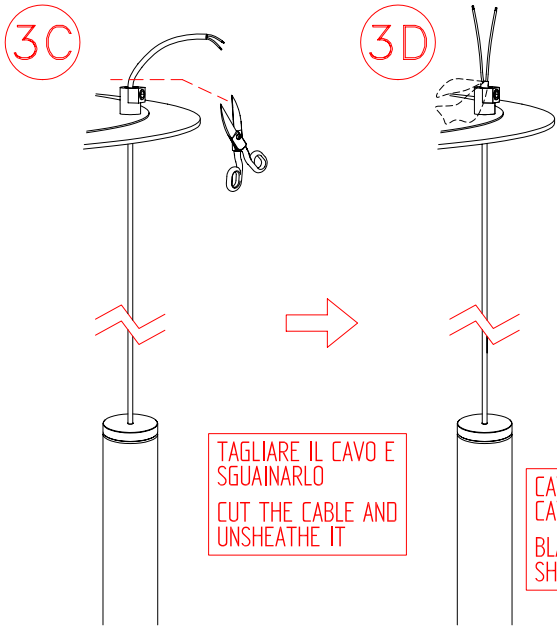
- ① - Procedere al montaggio seguendo le operazioni in ordine numerico progressivo.
- Ⓒ - Proceed with assembling following the operations in progressive numerical order.
- Ⓓ - Arbeitsgänge in numerischer ordnung ausführen, um das gerät zu installieren.
- Ⓔ - Производите установку в порядке увеличения обозначенных выше номеров.
- Ⓕ - Il faut procéder a le montage exècutant les operatoins par l'ordre numerique progressif.
- Ⓖ - Proceder a montagem segundo as istruções em ordem numerica progressiva.
- Ⓔ - Proceder al montaje siguiendo las operaciones en orden numerico progresivo.

**F32 M03A-F32 M05A-F32 M07A  
F32 M09A**

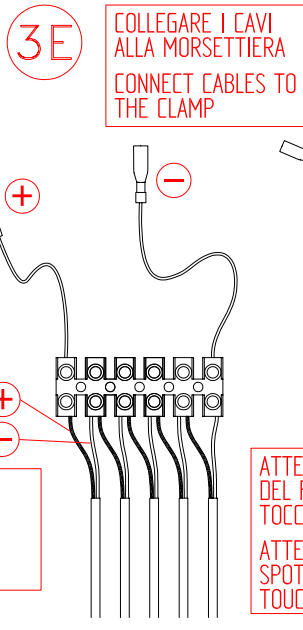


- ① - Procedere al montaggio seguendo le operazioni in ordine numerico progressivo.
- GB - Proceed with assembling following the operations in progressive numerical order.
- ④ - Arbeitsgänge in numerischer ordnung ausführen, um das gerät zu installieren.
- RU - Производите установку в порядке увеличения обозначенных выше номеров.
- F - Il faut procéder a le montage exècutant les operatoins par l'ordre numerique progressif.
- P - Proceder a montagem segundo as istruções em ordem numerica progressiva.
- ES - Proceder al montaje siguiendo las operaciones en orden numerico progresivo.

F32 M03A-F32 M05A-F32 M07A  
F32 M09A

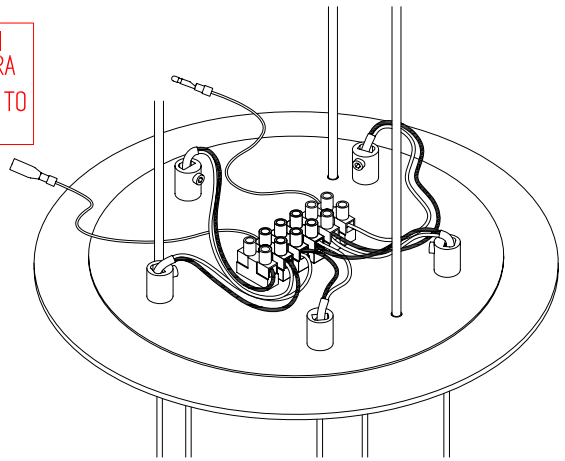


TAGLIARE IL CAVO E SQUAINARLO  
CUT THE CABLE AND UNSHEATHE IT



COLLEGARE I CAVI ALLA MORSETTIERA  
CONNECT CABLES TO THE CLAMP

CAVO NERO +  
CAVO CALZA -  
BLACK CABLE +  
SHIELD CABLE -



ATTENZIONE AL CAVO CALZA DEL FARETTO NON DEVONO TOCCARSI TRA LORO  
ATTENTION TO SHIELD CABLE SPOTLIGHTS MUST NOT TOUCH EACH OTHER

ATTENZIONE AL BLOCCAGGIO DEL CAVO NON DEVE ESSERE MAGGIORE DI 0.25 Nm  
ATTENTION TO THE LOCKING OF THE CABLE MUST NOT BE GREATER THAN 0.25 Nm

