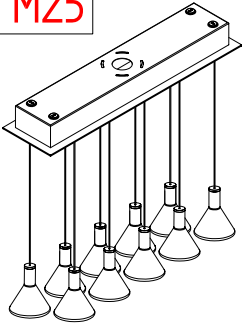


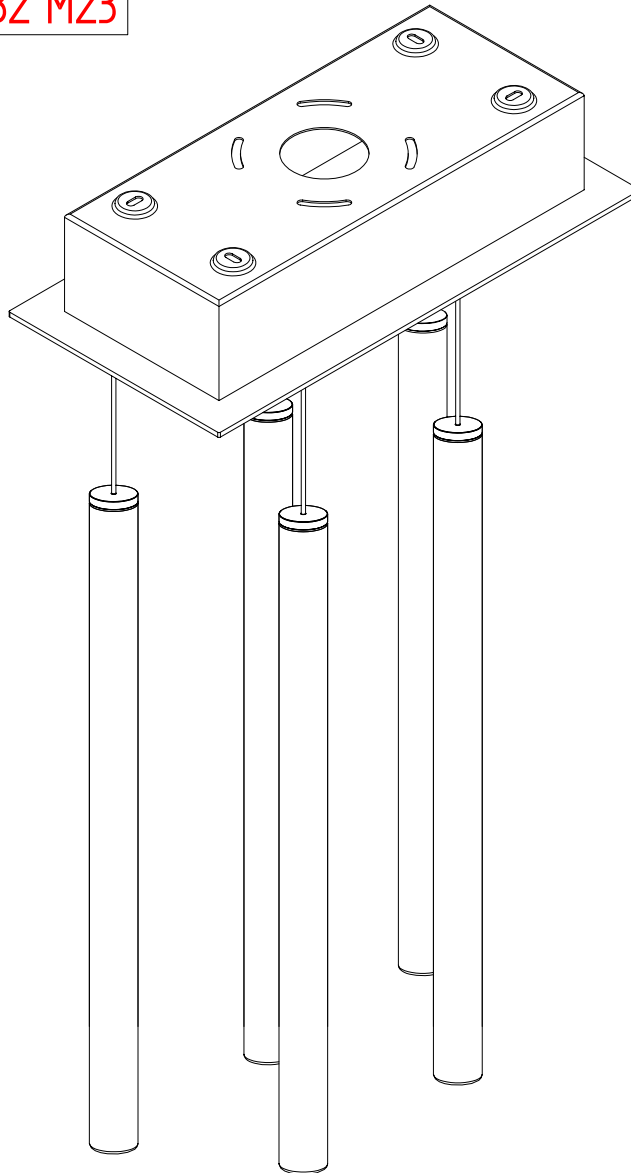
- ① - Procedere al montaggio seguendo le operazioni in ordine numerico progressivo.
- Ⓒ - Proceed with assembling following the operations in progressive numerical order.
- Ⓓ - Arbeitsgänge in numerischer ordnung ausführen, um das gerät zu installieren.
- Ⓔ - Производите установку в порядке увеличения обозначенных выше номеров.
- Ⓕ - Il faut procéder a le montage exècutant les operatoins par l'ordre numerique progressif.
- Ⓖ - Proceder a montagem segundo as instruções em ordem numerica progressiva.
- Ⓔ - Proceder al montaje siguiendo las operaciones en orden numerico progresivo.

F32 M23A-F32 M25A-F32 M27A
F32 M29A - F32 M41A

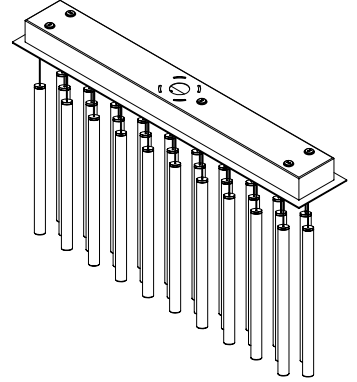
F32 M25



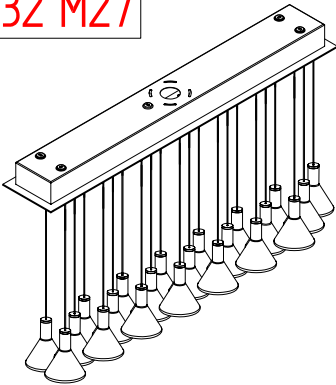
F32 M23



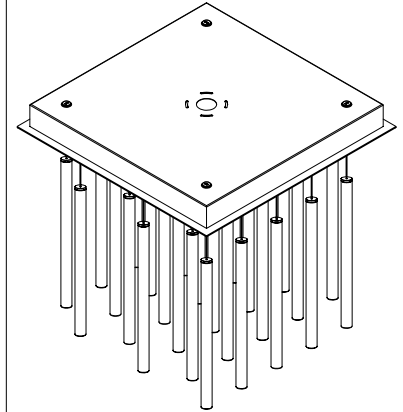
F32 M29



F32 M27

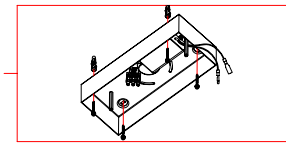


F32 M41



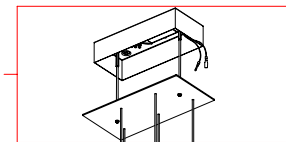
1

FASE 1: *fissaggio plafone a soffitto*
PHASE 1: *box ceiling mounting*



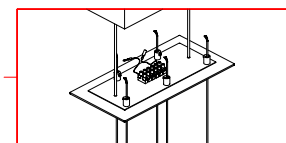
2

FASE 2: *montaggio distanziatori*
PHASE 2: *spacers mounting*



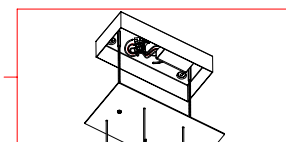
3

FASE 3: *regolazione lunghezza cavi*
PHASE 3: *cablè lenght adjustment*



4

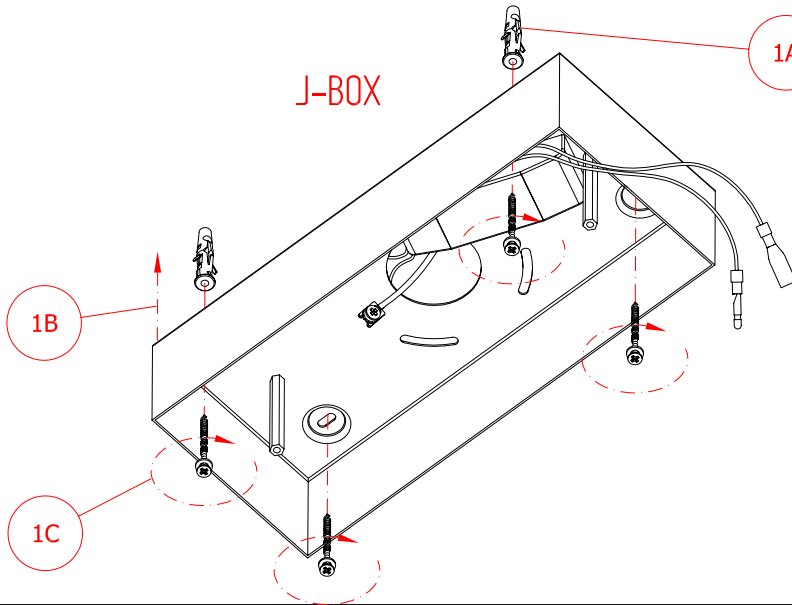
FASE 4: *collegamento alla rete elettrica*
PHASE 4: *connection to the power*



- ① - Procedere al montaggio seguendo le operazioni in ordine numerico progressivo.
- Ⓒ - Proceed with assembling following the operations in progressive numerical order.
- Ⓓ - Arbeitsgänge in numerischer ordnung ausführen, um das gerät zu installieren.
- Ⓔ - Производите установку в порядке увеличения обозначенных выше номеров.
- Ⓕ - Il faut procéder a le montage exècutant les operatoins par l'ordre numerique progressif.
- Ⓖ - Proceder a montagem segundo as istruções em ordem numerica progressiva.
- Ⓔ - Proceder al montaje siguiendo las operaciones en orden numerico progresivo.

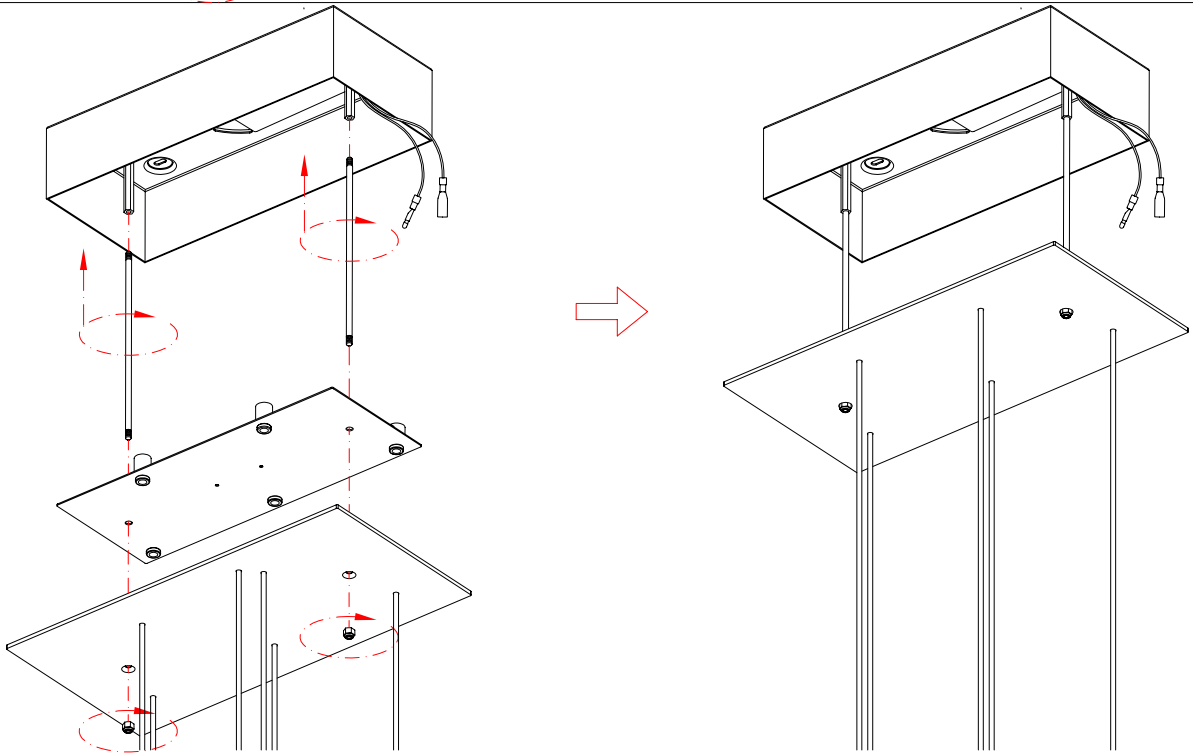
F32 M23A-F32 M25A-F32 M27A
F32 M29A - F32 M41A

1



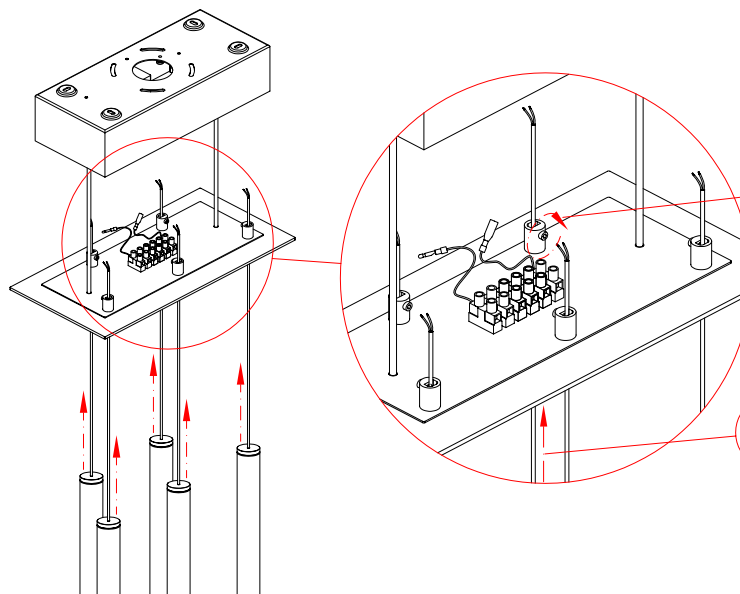
INTERASSE FORI DISTANCE HOLES	
	7 7/8"x2 3/4" / F32 M23
	19 11/16"x2 3/4" / F32 M25
	29 17/32"x2 3/4" / F32 M27 29 17/32"x2 3/4" / F32 M29
	17 21/64"x17 21/64" / F32 M41

2



3

WIRES LENGTH TOOBY
L.59" / F32L01
L.98 3/8" / F32L02
L.157 7/16" / F32L03



3B

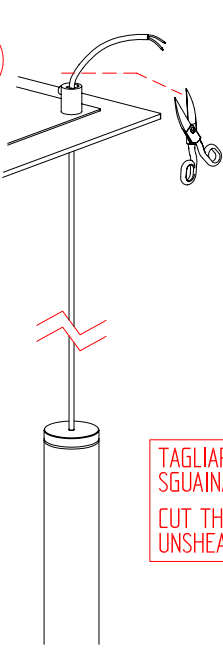
REGOLARE LA LUNGHEZZA
DEL CAVO E BLOCCARE
REGULATE LENGTH CABLE
AND BLOCK IT

3A

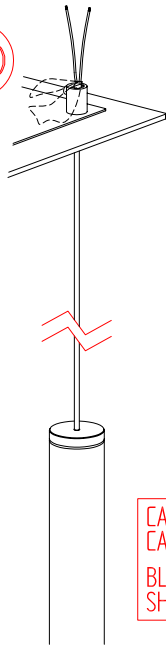
- ① - Procedere al montaggio seguendo le operazioni in ordine numerico progressivo.
- GB - Proceed with assembling following the operations in progressive numerical order.
- ④ - Arbeitsgänge in numerischer ordnung ausführen, um das gerät zu installieren.
- RU - Производите установку в порядке увеличения обозначенных выше номеров.
- F - Il faut procéder a le montage exècutant les operatoins par l'ordre numerique progressif.
- P - Proceder a montagem segundo as istruções em ordem numerica progressiva.
- ES - Proceder al montaje siguiendo las operaciones en orden numerico progresivo.

F32 M23A-F32 M25A-F32 M27A
F32 M29A - F32 M41A

3C

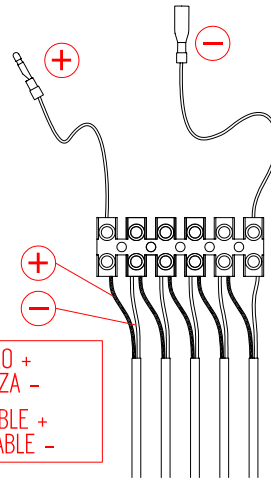


3D



TAGLIARE IL CAVO E
SGUAINARLO
CUT THE CABLE AND
UNSHAEATHE IT

3E

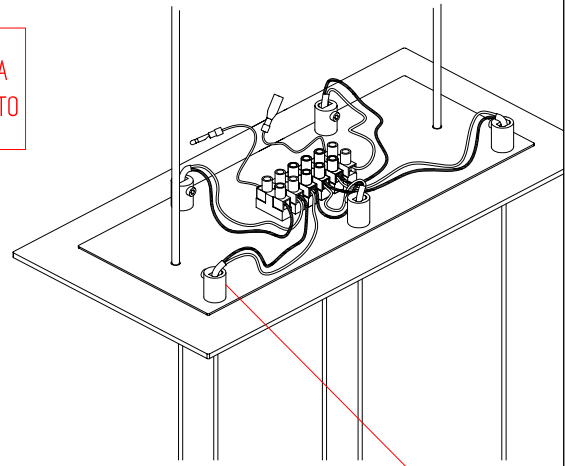


COLLEGARE I CAVI
ALLA MORSETTIERA
CONNECT CABLES TO
THE CLAMP

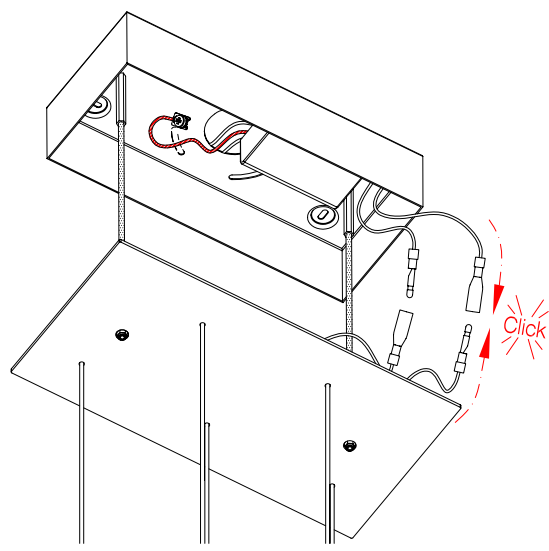
CAVO NERO +
CAVO CALZA -
BLACK CABLE +
SHIELD CABLE -

ATTENZIONE AL CAVO CALZA
DEL FARETTO NON DEVONO
TOCCARSI TRA LORO
ATTENTION TO SHIELD CABLE
SPOTLIGHTS MUST NOT
TOUCH EACH OTHER

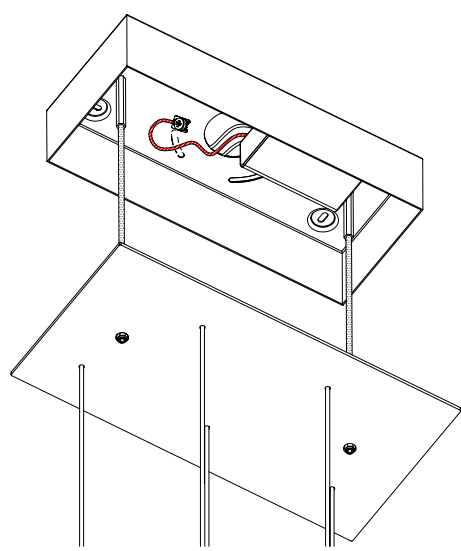
ATTENZIONE AL BLOCCAGGIO
DEL CAVO NON DEVE ESSERE
MAGGIORE DI 0.25 Nm
ATTENTION TO THE LOCKING
OF THE CABLE MUST NOT BE
GREATER THAN 0.25 Nm



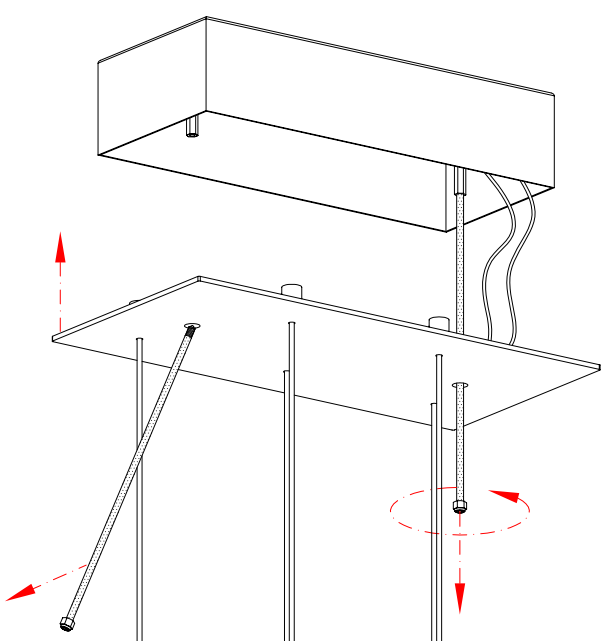
4a



4b



4c



4d

