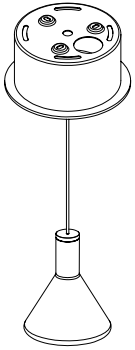


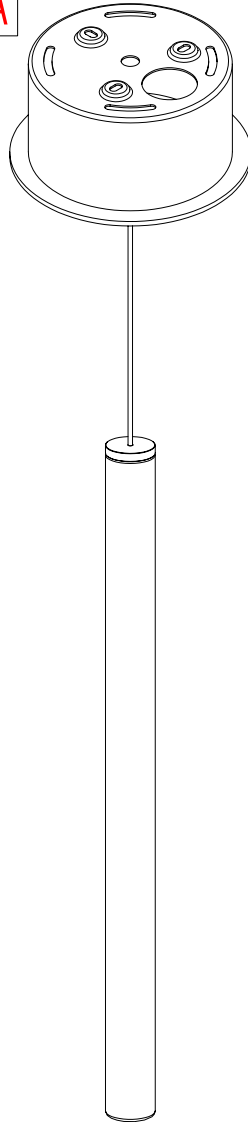
- ① - Procedere al montaggio seguendo le operazioni in ordine numerico progressivo.
- GB - Proceed with assembling following the operations in progressive numerical order.
- ④ - Arbeitsgänge in numerischer ordnung ausführen, um das gerät zu installieren.
- RU - Производите установку в порядке увеличения обозначенных выше номеров.
- F - Il faut procéder a le montage exècutant les operatoins par l'ordre numerique progressif.
- P - Proceder a montagem segundo as istruções em ordem numerica progressiva.
- ES - Proceder al montaje siguiendo las operaciones en orden numerico progresivo.

F32 M01 A - F32 M02 A -  
F32 M21 A - F32 M22 A

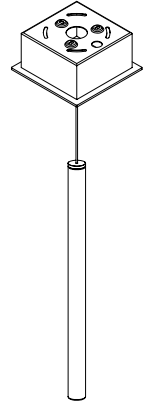
F32 M01 A



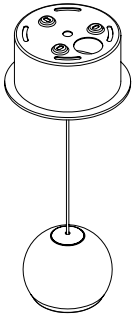
F32 M01 A



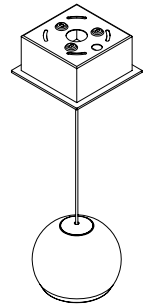
F32 M21 A



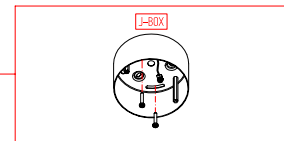
F32 M02 A



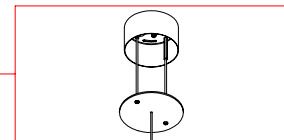
F32 M22 A



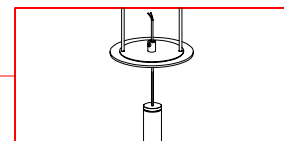
**1** PHASE 1: *box ceiling mounting*



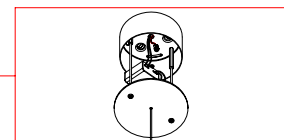
**2** PHASE 2: *spacers mounting*



**3** PHASE 3: *cablè length adjustment*



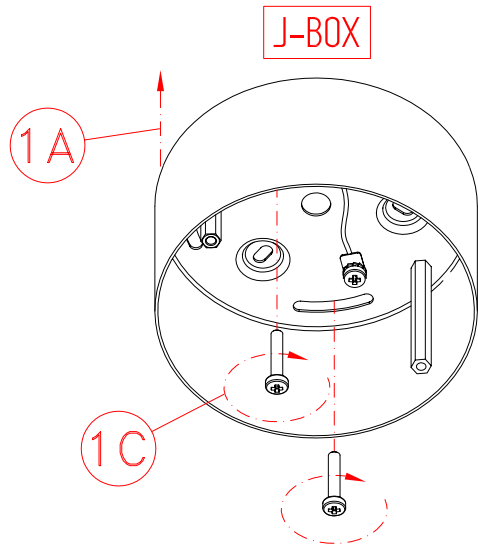
**4** PHASE 4: *connection to the power*



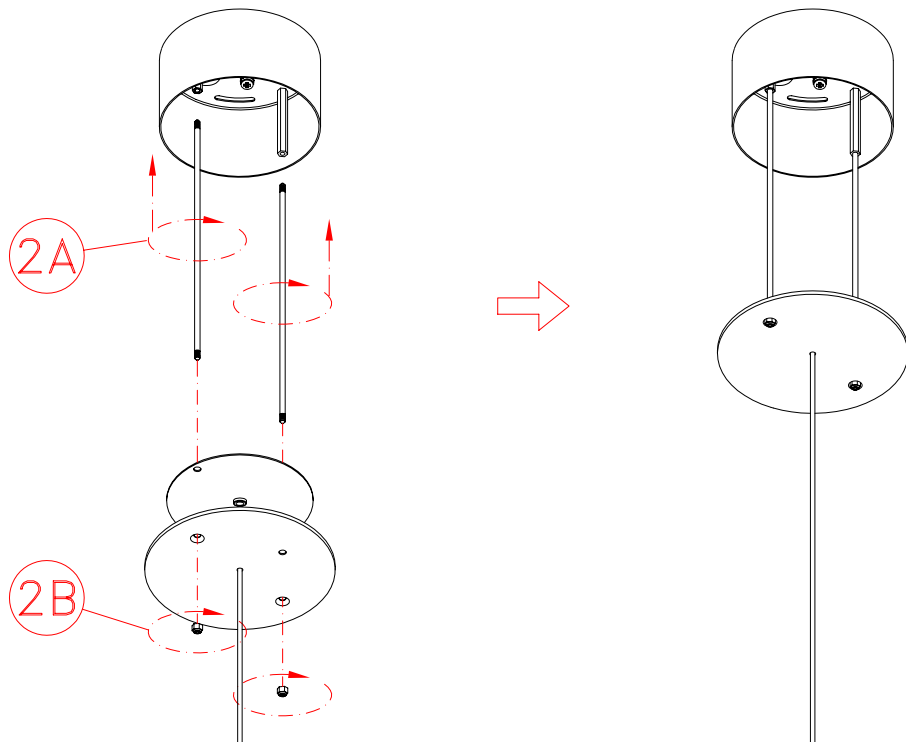
- ① - Procedere al montaggio seguendo le operazioni in ordine numerico progressivo.
- ⒸⒺ - Proceed with assembling following the operations in progressive numerical order.
- Ⓓ - Arbeitsgänge in numerischer ordnung ausführen, um das gerät zu installieren.
- Ⓔ - Производите установку в порядке увеличения обозначенных выше номеров.
- Ⓕ - Il faut procéder a le montage exècutant les operatoins par l'ordre numerique progressif.
- Ⓖ - Proceder a montagem segundo as istruções em ordem numerica progressiva.
- Ⓔ - Proceder al montaje siguiendo las operaciones en orden numerico progresivo.

F32 M01 A - F32 M02 A -  
F32 M21 A - F32 M22 A

**1**



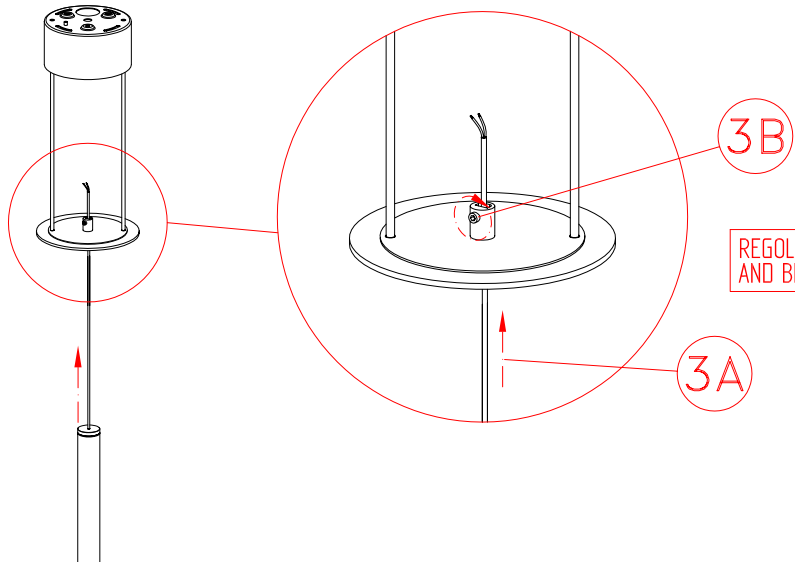
**2**



**3**

WIRES LENGTH TOOBY  
L.59" / F32L01  
L.98 3/8" / F32L02  
L.157 7/16" / F32L03

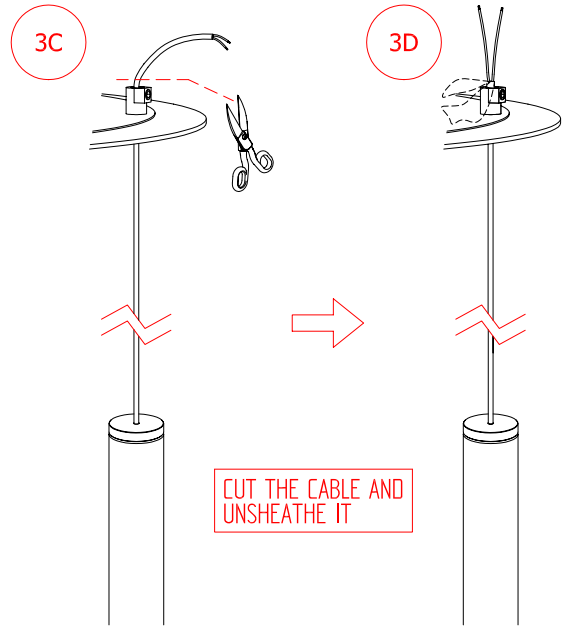
WIRES LENGTH BELUGA  
L.59" / F32L06  
L.98 3/8" / F32L07  
L.157 7/16" / F32L08



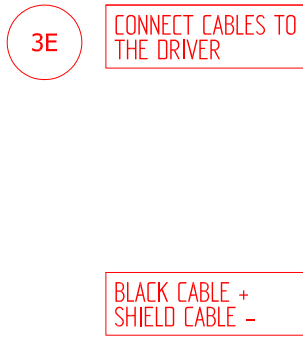
REGULATE LENGTH CABLE AND BLOCK IT

- ① - Procedere al montaggio seguendo le operazioni in ordine numerico progressivo.
- Ⓒ - Proceed with assembling following the operations in progressive numerical order.
- Ⓓ - Arbeitsgänge in numerischer ordnung ausführen, um das gerät zu installieren.
- Ⓔ - Производите установку в порядке увеличения обозначенных выше номеров.
- Ⓕ - Il faut procéder a le montage exècutant les operatoins par l'ordre numerique progressif.
- Ⓖ - Proceder a montagem segundo as instruções em ordem numerica progressiva.
- Ⓔ - Proceder al montaje siguiendo las operaciones en orden numerico progresivo.

F32 M01 A - F32 M02 A -  
F32 M21 A - F32 M22 A

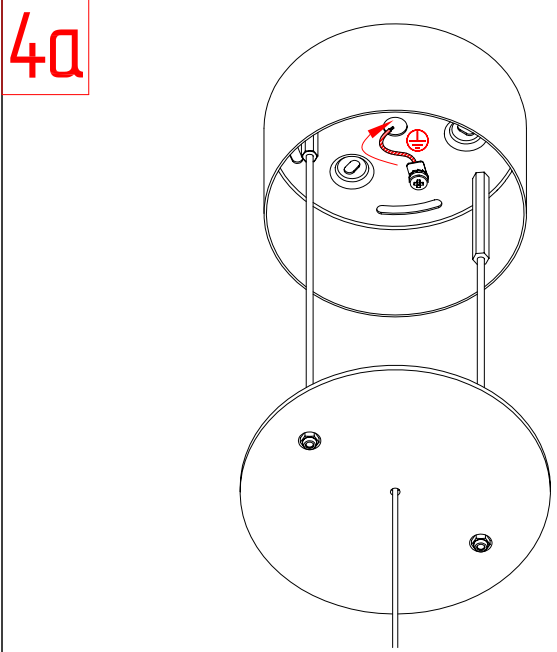
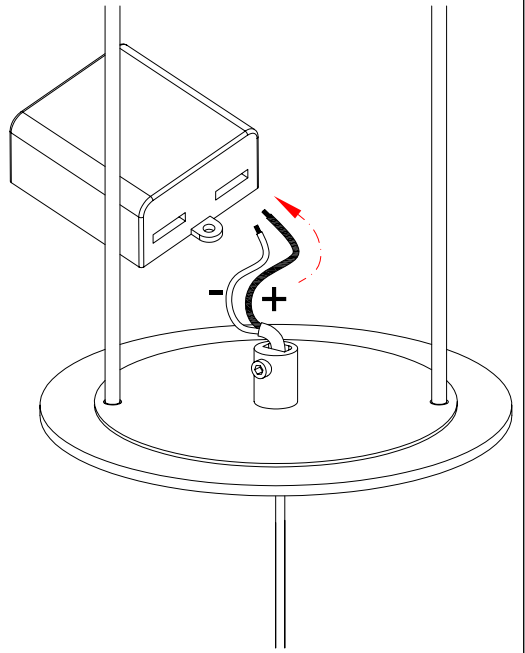


CUT THE CABLE AND  
UNSHEATH IT

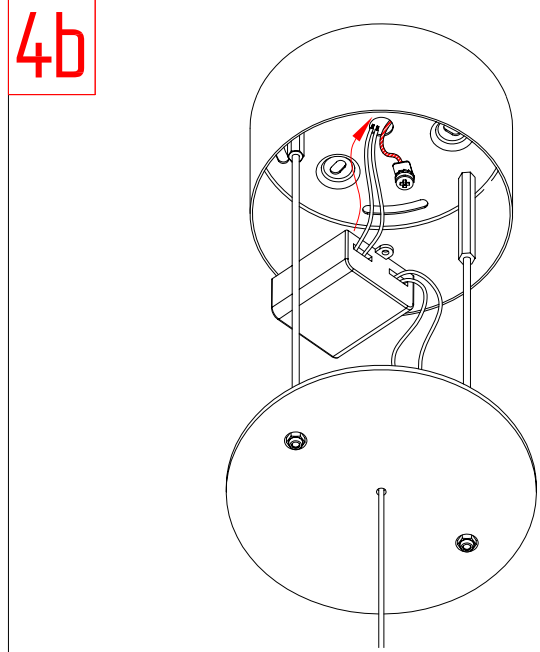


CONNECT CABLES TO  
THE DRIVER

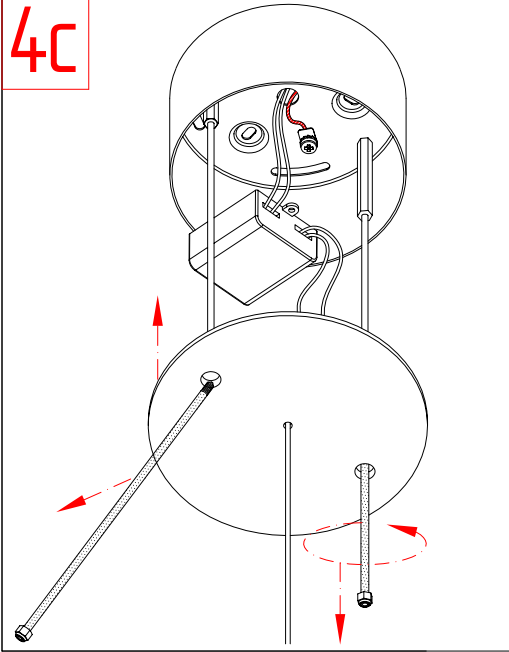
BLACK CABLE +  
SHIELD CABLE -



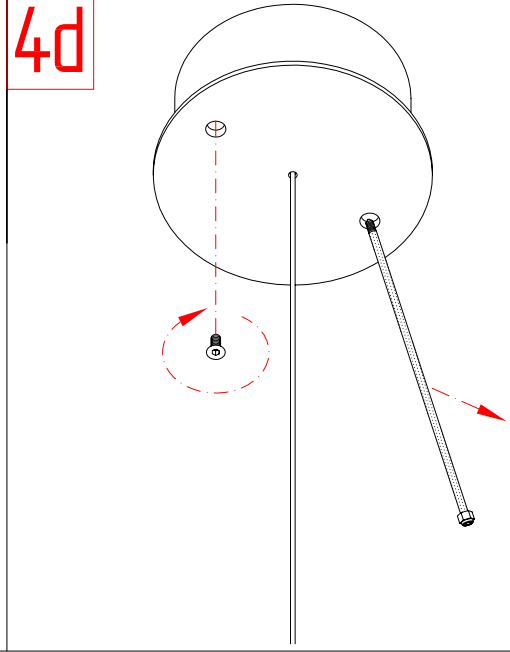
4a



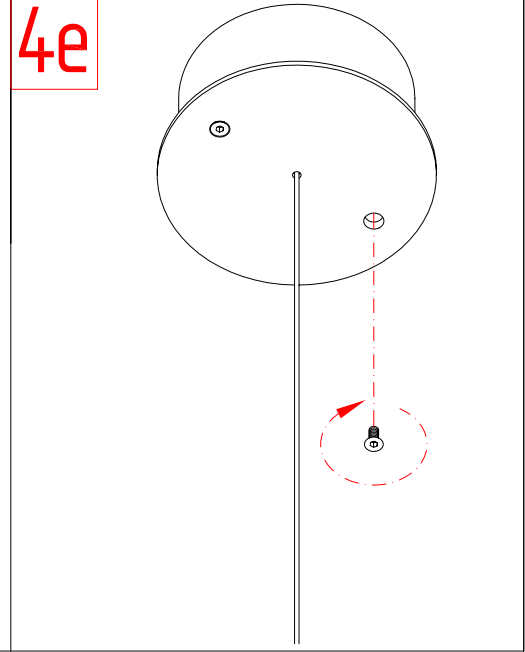
4b



4c



4d



4e