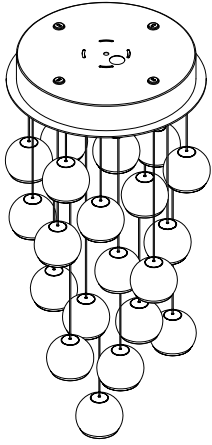


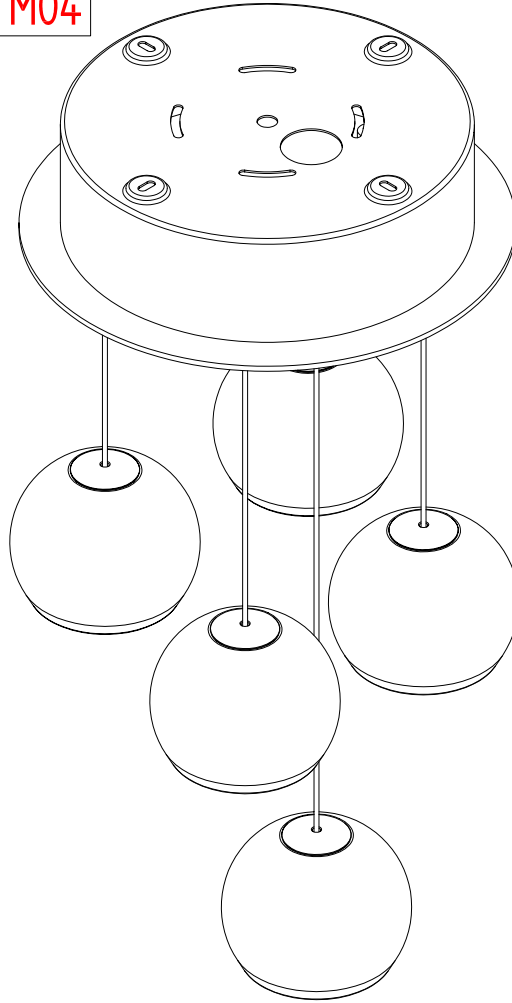
- ① - Procedere al montaggio seguendo le operazioni in ordine numerico progressivo.
- Ⓒ - Proceed with assembling following the operations in progressive numerical order.
- Ⓓ - Arbeitsgänge in numerischer ordnung ausführen, um das gerät zu installieren.
- Ⓔ - Производите установку в порядке увеличения обозначенных выше номеров.
- Ⓕ - Il faut procéder a le montage exècutant les operatoins par l'ordre numerique progressif.
- Ⓖ - Proceder a montagem segundo as instruções em ordem numerica progressiva.
- Ⓔ - Proceder al montaje siguiendo las operaciones en orden numerico progresivo.

F32 M04A - F32 M06A - F32 M08A  
F32 M10A

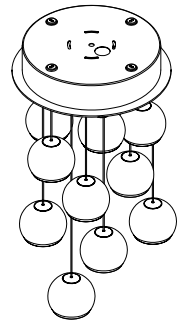
**F32 M08**



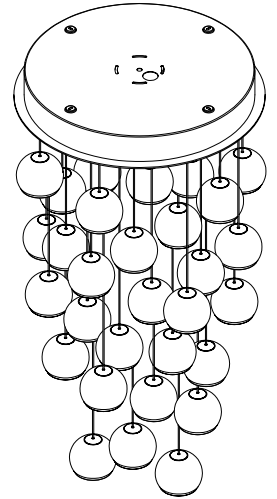
**F32 M04**



**F32 M06**

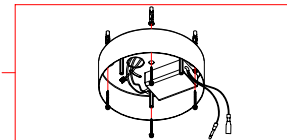


**F32 M10**



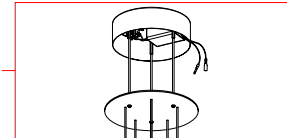
**1**

FASE 1: *fissaggio plafone a soffitto*  
PHASE 1: *box ceiling mounting*



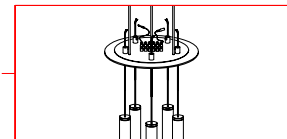
**2**

FASE 2: *montaggio distanziatori*  
PHASE 2: *spacers mounting*



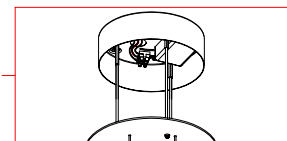
**3**

FASE 3: *regolazione lunghezza cavi*  
PHASE 3: *cablenght adjustment*



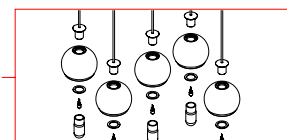
**4**

FASE 4: *collegamento alla rete elettrica*  
PHASE 4: *connection to the power*



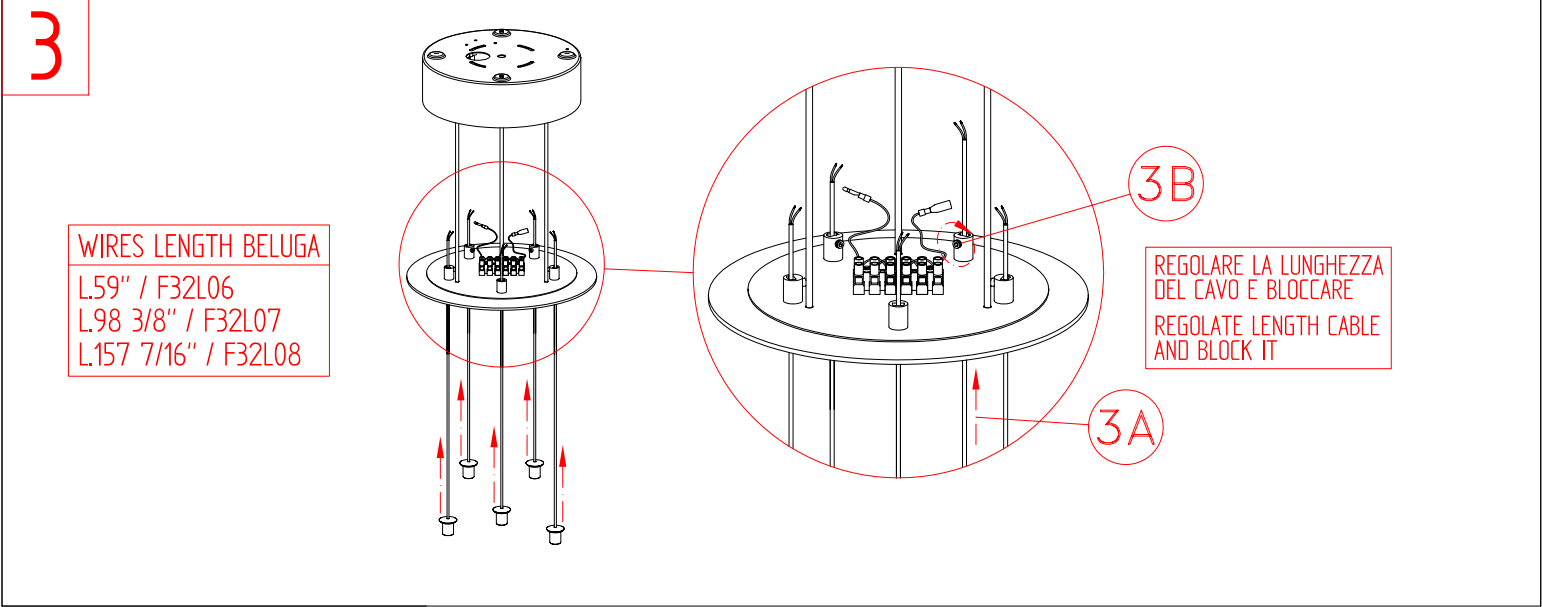
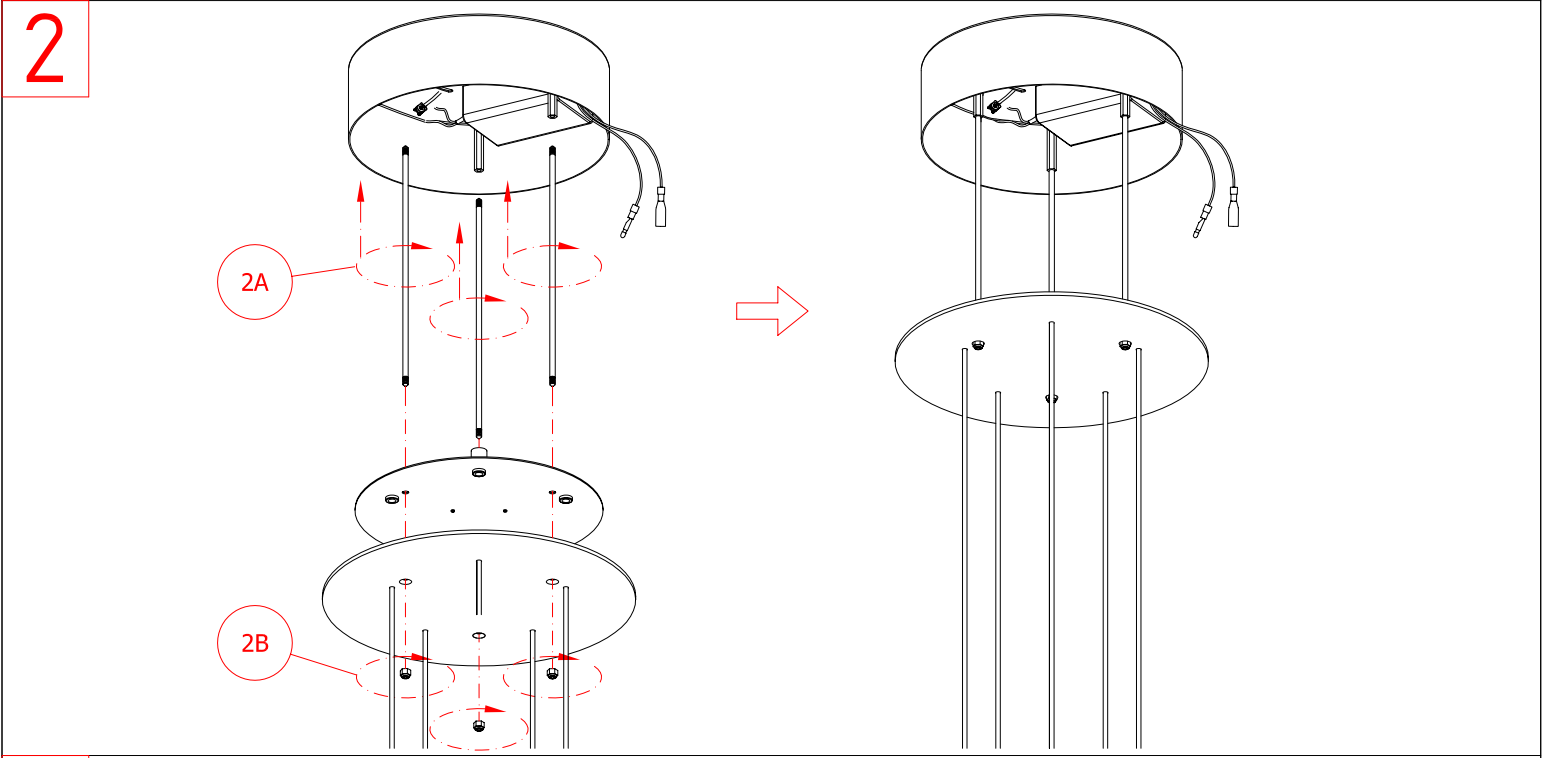
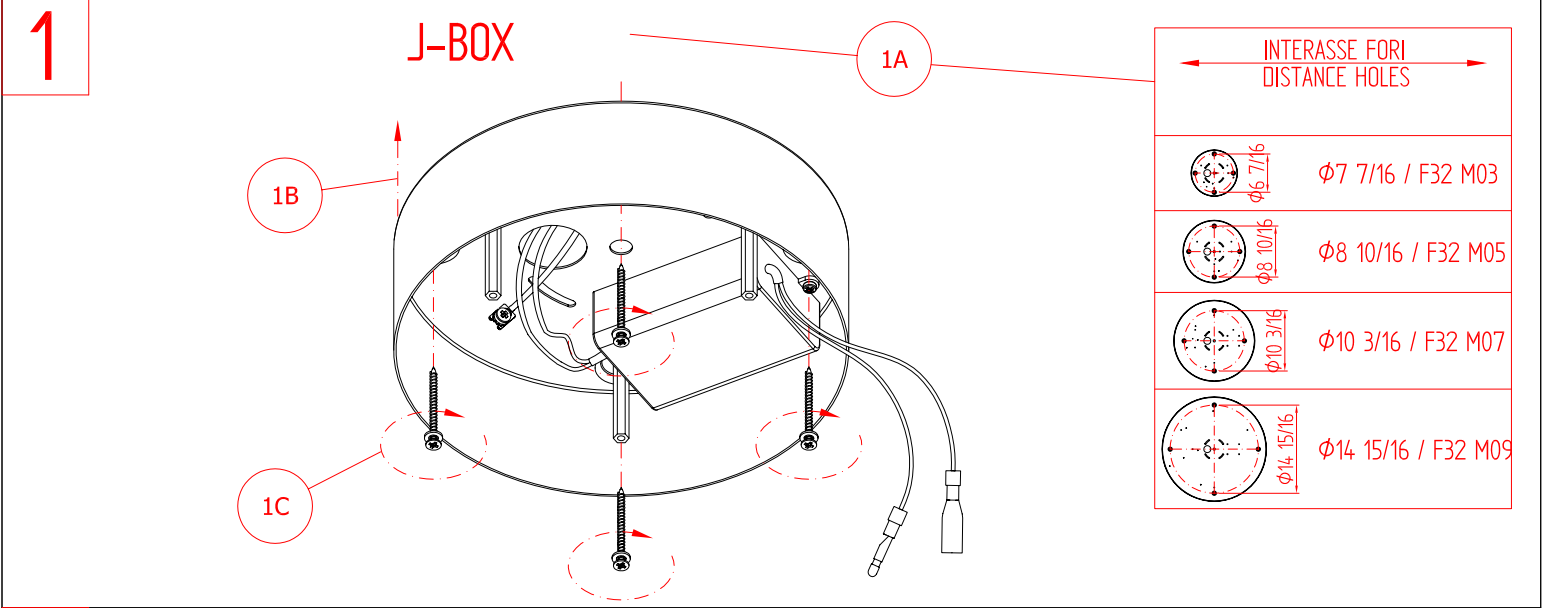
**5**

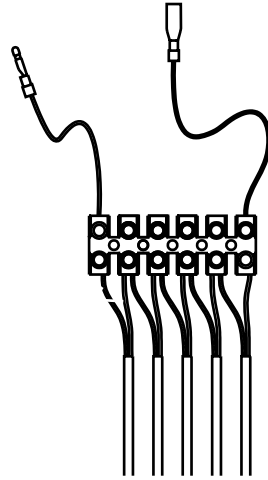
FASE 5: *montaggio lampadine e vetri*  
PHASE 5: *bulbs and glasses mounting*



- ① - Procedere al montaggio seguendo le operazioni in ordine numerico progressivo.
- ⒸⒺ - Proceed with assembling following the operations in progressive numerical order.
- Ⓓ - Arbeitsgänge in numerischer ordnung ausführen, um das gerät zu installieren.
- Ⓔ - Производите установку в порядке увеличения обозначенных выше номеров.
- Ⓕ - Il faut procéder a le montage exècutant les operatoins par l'ordre numerique progressif.
- Ⓖ - Proceder a montagem segundo as instruções em ordem numerica progressiva.
- Ⓔ - Proceder al montaje siguiendo las operaciones en orden numerico progresivo.

F32 M04A - F32 M06A - F32 M08A  
F32 M10A





ATTENZIONE AL CAVO CALZA  
DEL FARETTO NON DEVONO  
TOCCARSI TRA LORO  
ATTENTION TO SHIELD CABLE  
SPOTLIGHTS MUST NOT  
TOUCH EACH OTHER

ATTENZIONE AL BLOCCAGGIO  
DEL CAVO NON DEVE ESSERE  
MAGGIORE DI 0.25 Nm  
ATTENTION TO THE LOCKING  
OF THE CABLE MUST NOT BE  
GREATER THAN 0.25 Nm

