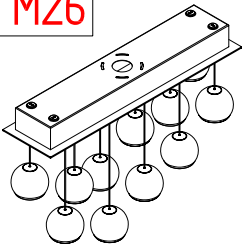


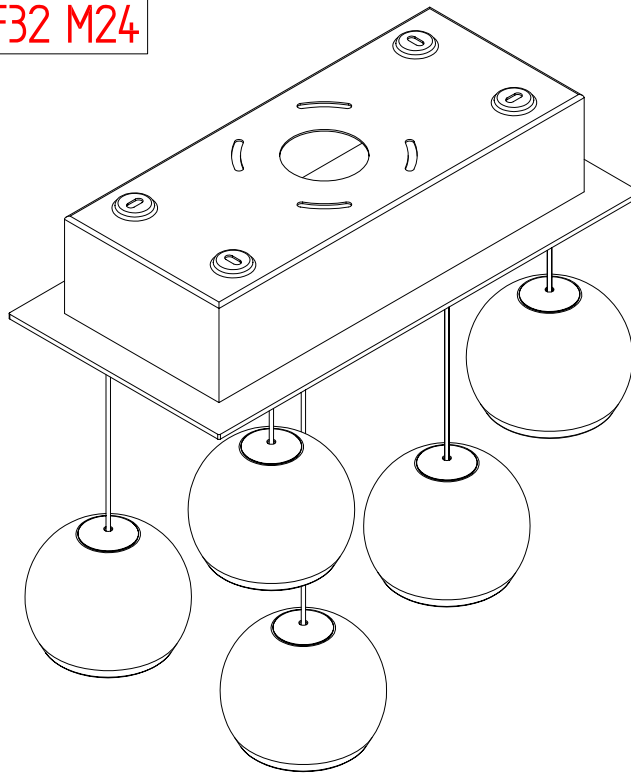
- ① - Procedere al montaggio seguendo le operazioni in ordine numerico progressivo.
- ⒸⒺ - Proceed with assembling following the operations in progressive numerical order.
- Ⓓ - Arbeitsgänge in numerischer ordnung ausführen, um das gerät zu installieren.
- ⒺⒶ - Производите установку в порядке увеличения обозначенных выше номеров.
- Ⓕ - Il faut procéder a le montage exècutant les operatoins par l'ordre numerique progressif.
- ⒫ - Proceder a montagem segundo as istruções em ordem numerica progressiva.
- ⒺⓈ - Proceder al montaje siguiendo las operaciones en orden numerico progresivo.

F32 M24A - F32 M26A - F32 M28A
F32 M30A - F32 M42A

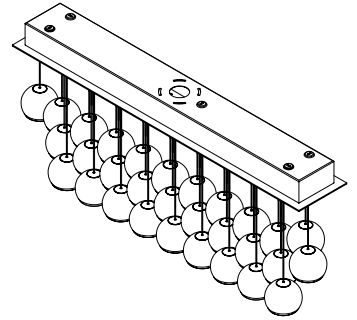
F32 M26



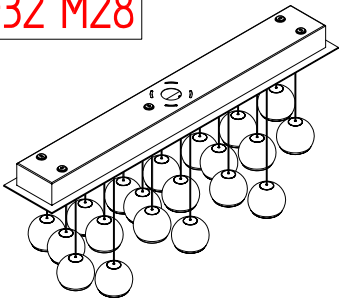
F32 M24



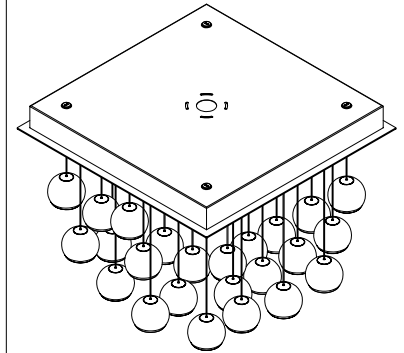
F32 M30



F32 M28

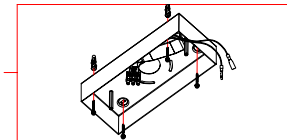


F32 M42



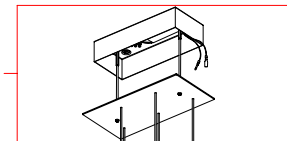
1

FASE 1: *fissaggio plafone a soffitto*
PHASE 1: *box ceiling mounting*



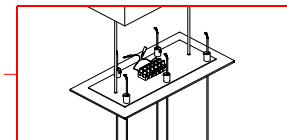
2

FASE 2: *montaggio distanziatori*
PHASE 2: *spacers mounting*



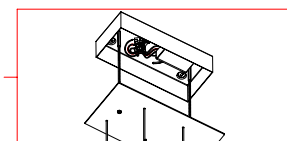
3

FASE 3: *regolazione lunghezza cavi*
PHASE 3: *cablè length adjustment*



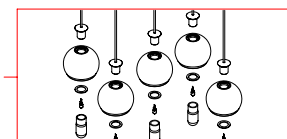
4

FASE 4: *collegamento alla rete elettrica*
PHASE 4: *connection to the power*



5

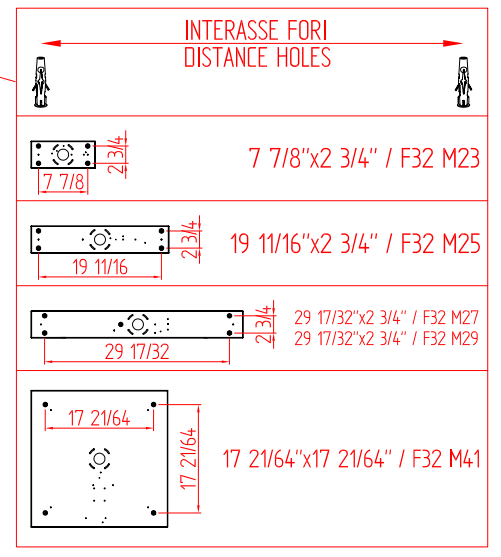
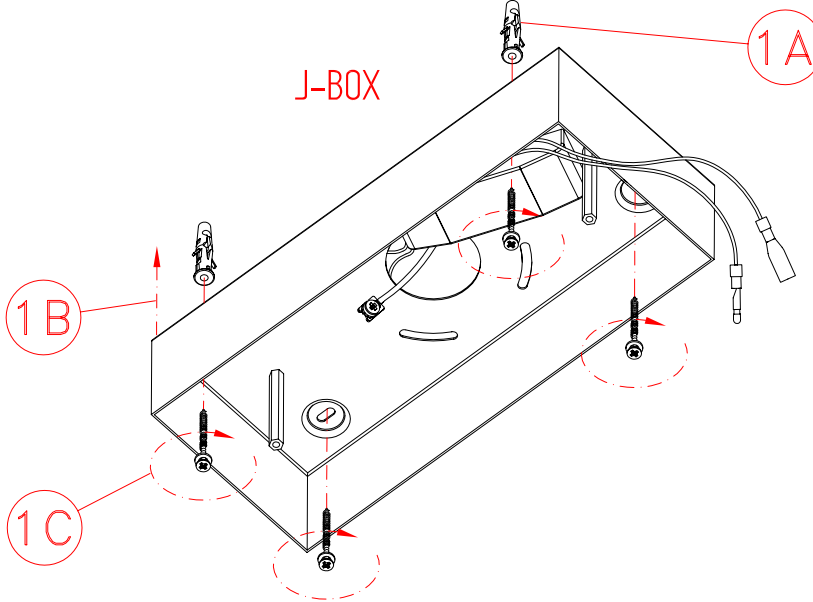
FASE 5: *montaggio lampadine e vetri*
PHASE 5: *bulbs and glasses mounting*



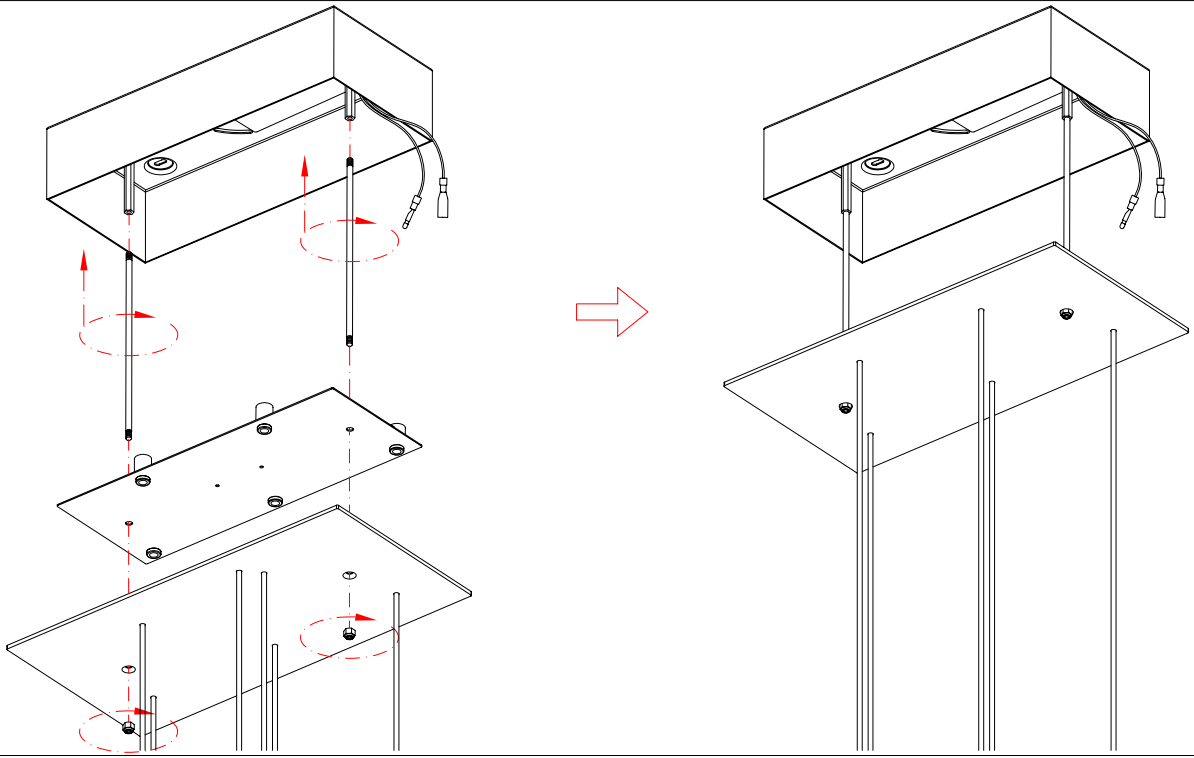
- ① - Procedere al montaggio seguendo le operazioni in ordine numerico progressivo.
- Ⓒ - Proceed with assembling following the operations in progressive numerical order.
- Ⓓ - Arbeitsgänge in numerischer ordnung ausführen, um das gerät zu installieren.
- Ⓔ - Производите установку в порядке увеличения обозначенных выше номеров.
- Ⓕ - Il faut procéder a le montage exècutant les operatoins par l'ordre numerique progressif.
- Ⓖ - Proceder a montagem segundo as istruções em ordem numerica progressiva.
- Ⓔ - Proceder al montaje siguiendo las operaciones en orden numerico progresivo.

F32 M24A - F32 M26A - F32 M28A
F32 M30A - F32 M42A

1

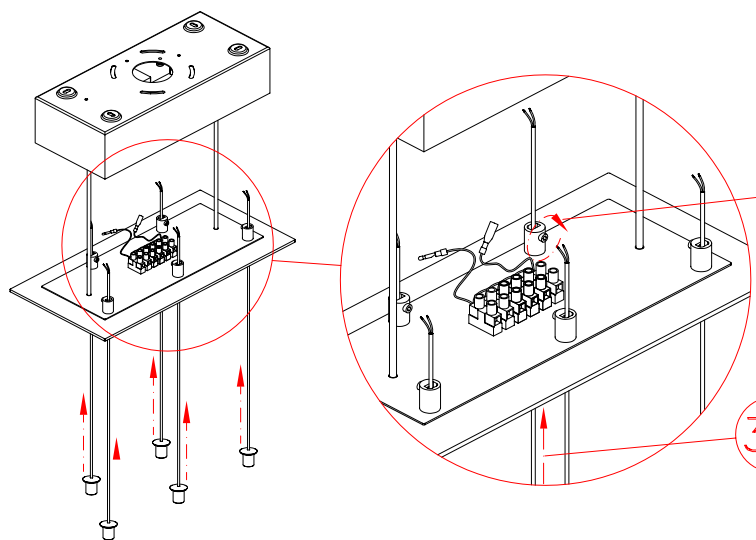


2



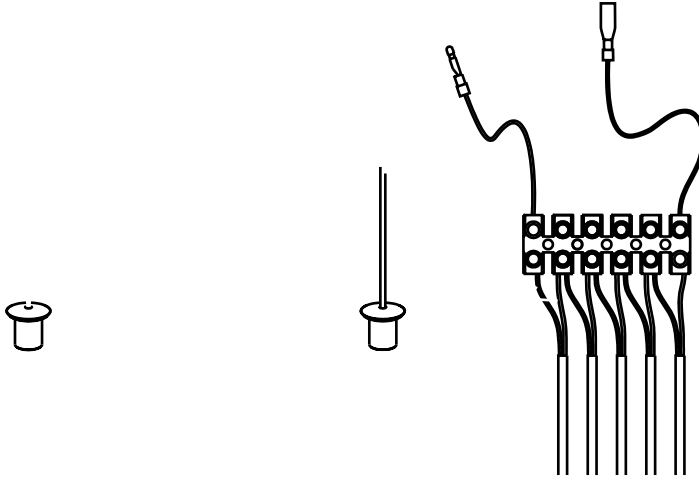
3

WIRES LENGTH BELUGA
L.59" / F32L06
L.98 3/8" / F32L07
L.157 7/16" / F32L08



REGOLARE LA LUNGHEZZA
DEL CAVO E BLOCCARE
REGULATE LENGTH CABLE
AND BLOCK IT

F32 M24A - F32 M26A - F32 M28A
F32 M30A - F32 M42A



ATTENZIONE AL CAVO CALZA
DEL FARETTO NON DEVONO
TOCCARSI TRA LORO

ATTENTION TO SHIELD CABLE
SPOTLIGHTS MUST NOT
TOUCH EACH OTHER

ATTENZIONE AL BLOCCAGGIO
DEL CAVO NON DEVE ESSERE
MAGGIORE DI 0.25 Nm

ATTENTION TO THE LOCKING
OF THE CABLE MUST NOT BE
GREATER THAN 0.25 Nm

