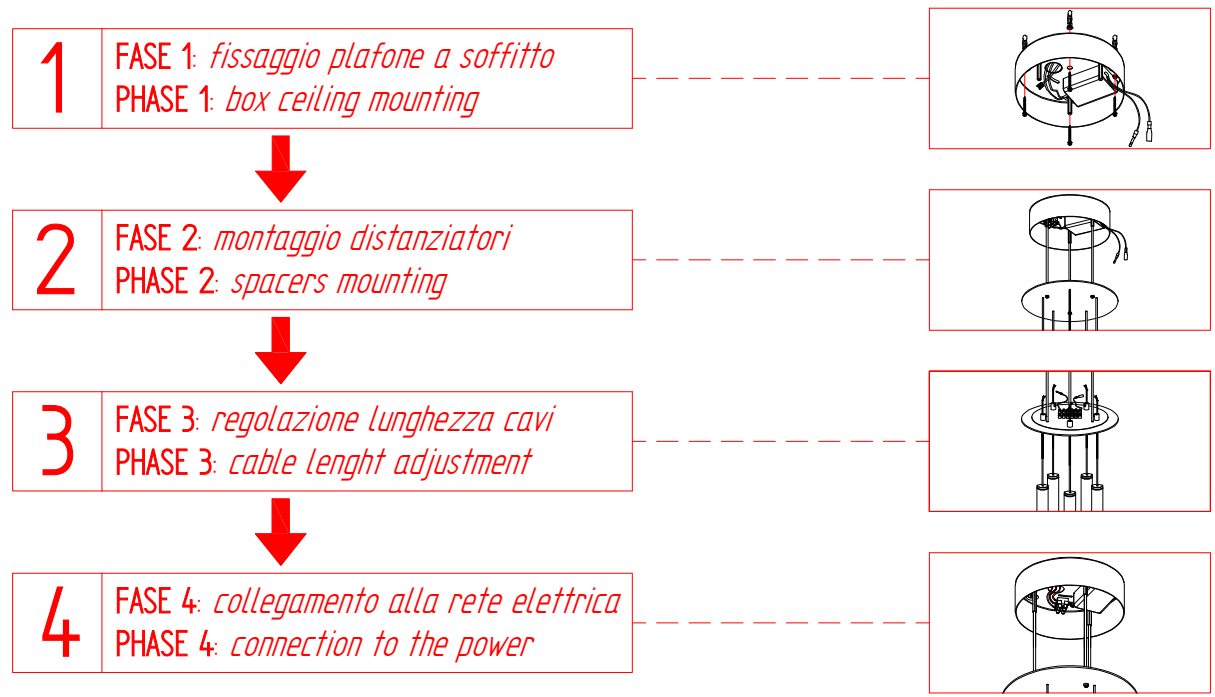
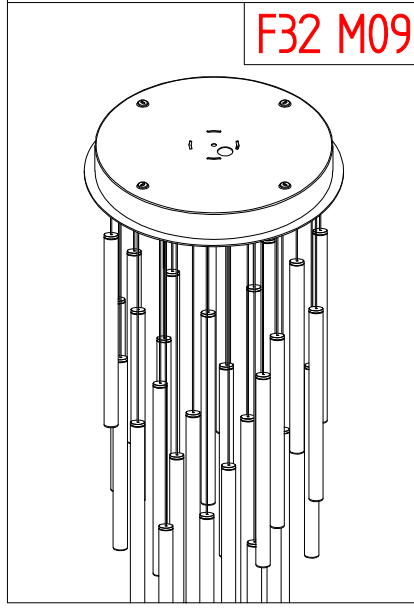
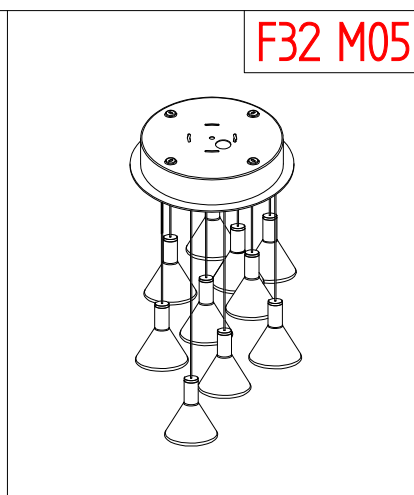
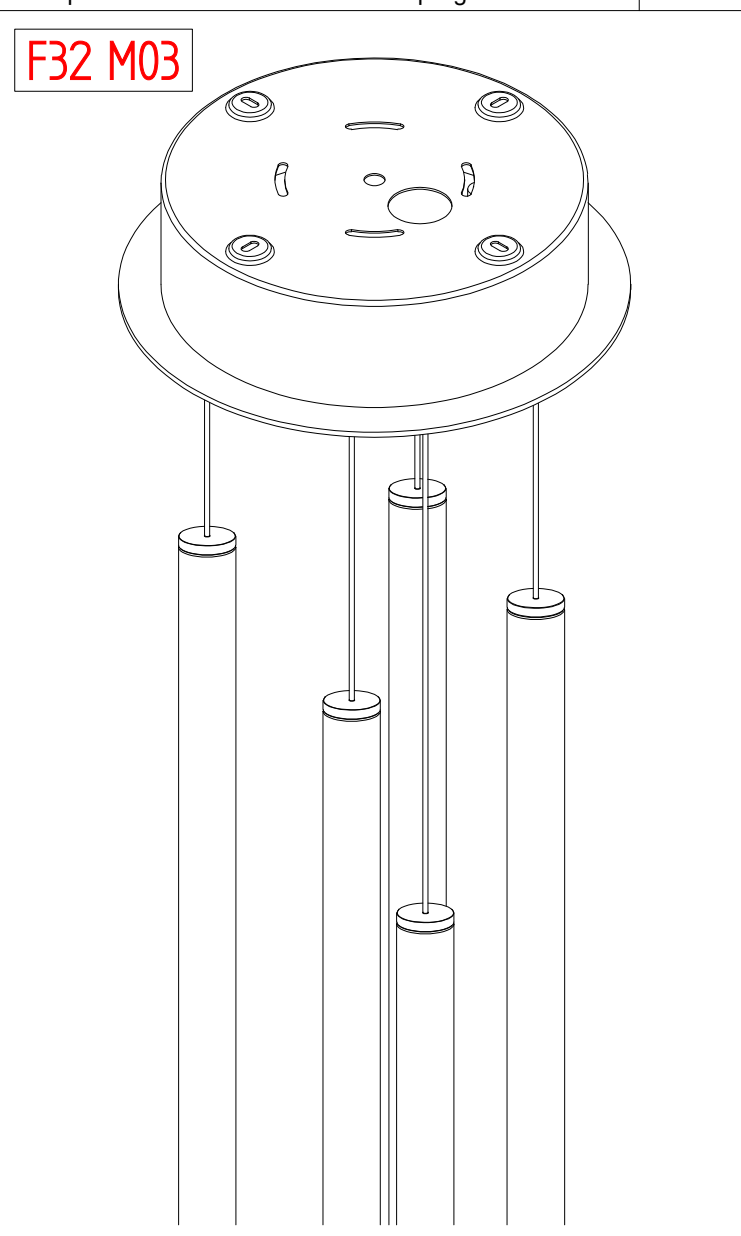
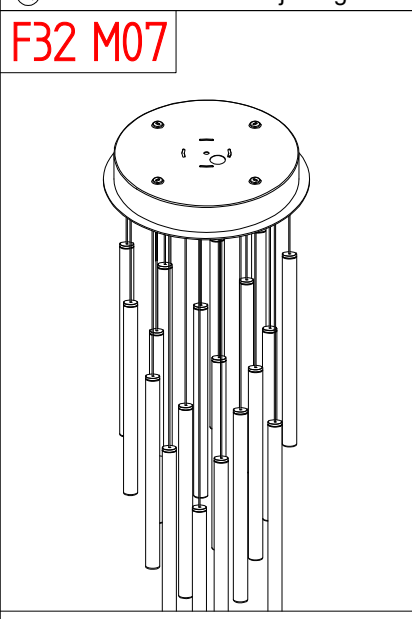


- ① - Procedere al montaggio seguendo le operazioni in ordine numerico progressivo.
- 🇩🇪 - Proceed with assembling following the operations in progressive numerical order.
- 🇩🇪 - Arbeitsgänge in numerischer ordnung ausführen, um das gerät zu installieren.
- 🇷🇺 - Производите установку в порядке увеличения обозначенных выше номеров.
- 🇫🇷 - Il faut procéder a le montage exécutant les operatoins par l'ordre numerique progressif.
- 🇵🇹 - Proceder a montagem segundo as instruções em ordem numerica progressiva.
- 🇪🇸 - Proceder al montaje siguiendo las operaciones en orden numerico progresivo.

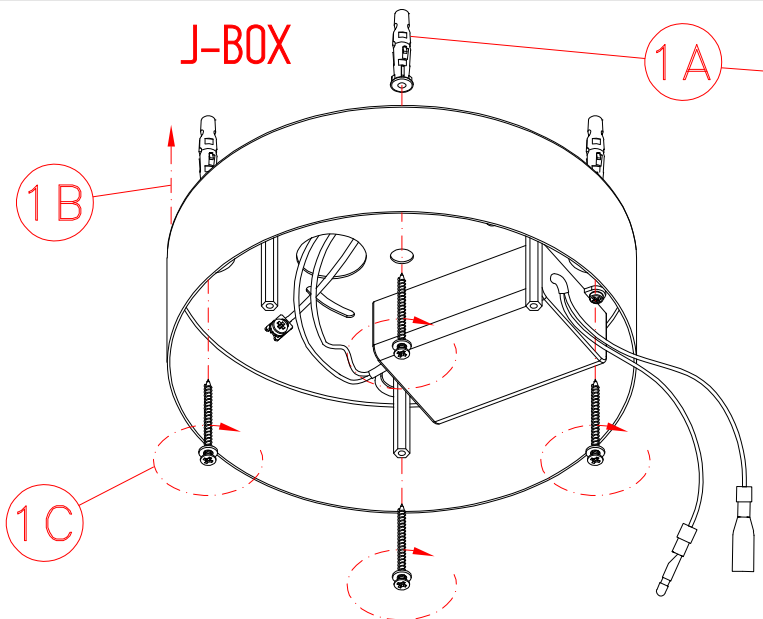
**F32 M03A-F32 M05A-F32 M07A
F32 M09A**



F32 M03A-F32 M05A-F32 M07A F32 M09A

- I - Procedere al montaggio seguendo le operazioni in ordine numerico progressivo.
- GB - Proceed with assembling following the operations in progressive numerical order.
- D - Arbeitsgänge in numerischer ordnung ausführen, um das gerät zu installieren.
- RU - Производите установку в порядке увеличения обозначенных выше номеров.
- F - Il faut procéder a le montage exécutant les operatoins par l'ordre numerique progressif.
- P - Proceder a montagem segundo as instruções em ordem numerica progressiva.
- ES - Proceder al montaje siguiendo las operaciones en orden numerico progresivo.

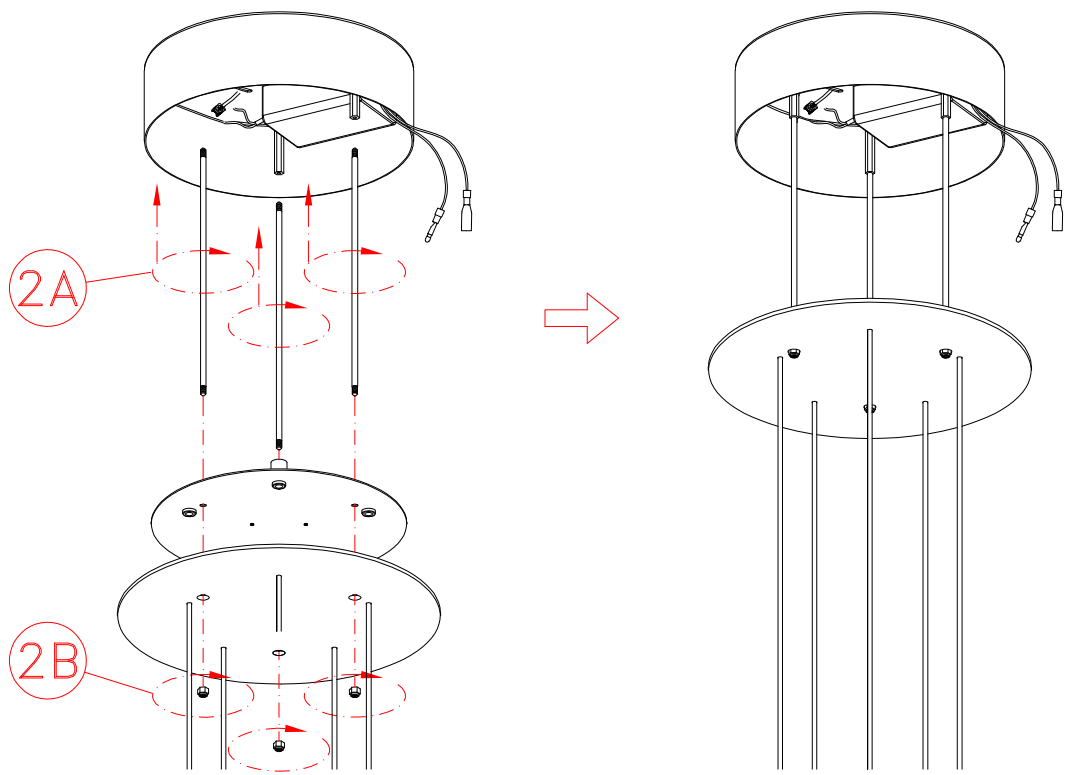
1



INTERASSE FORI
DISTANCE HOLES

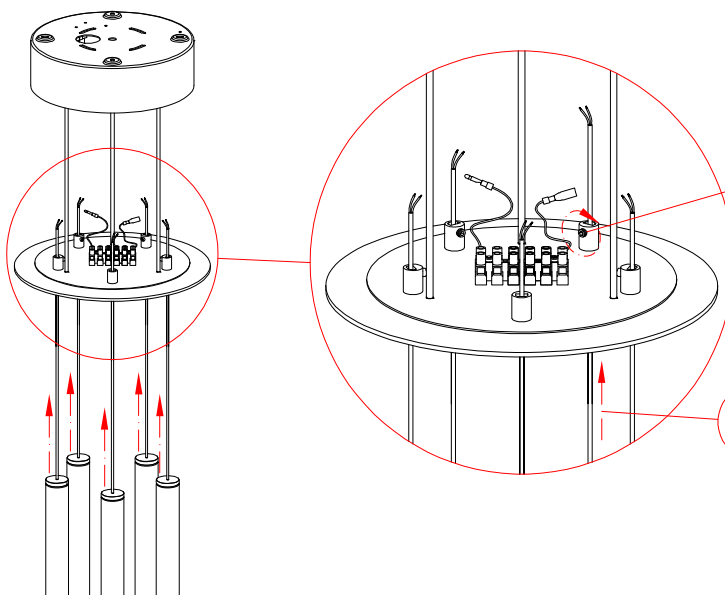
	$\phi 7 \frac{7}{16}$ / F32 M03
	$\phi 8 \frac{10}{16}$ / F32 M05
	$\phi 10 \frac{3}{16}$ / F32 M07
	$\phi 14 \frac{15}{16}$ / F32 M09

2



3

WIRES LENGTH TOOBY
 L.59" / F32L01
 L.98 3/8" / F32L02
 L.157 7/16" / F32L03

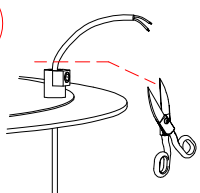


REGOLARE LA LUNGHEZZA
 DEL CAVO E BLOCCARE
 REGULATE LENGTH CABLE
 AND BLOCK IT

F32 M03A-F32 M05A-F32 M07A F32 M09A

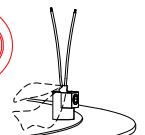
- ① - Procedere al montaggio seguendo le operazioni in ordine numerico progressivo.
- Ⓖ - Proceed with assembling following the operations in progressive numerical order.
- Ⓓ - Arbeitsgänge in numerischer ordnung ausführen, um das gerät zu installieren.
- Ⓜ - Производите установку в порядке увеличения обозначенных выше номеров.
- Ⓕ - Il faut procéder a le montage exécutant les operatoins par l'ordre numerique progressif.
- Ⓟ - Proceder a montagem segundo as instruções em ordem numerica progressiva.
- Ⓔ - Proceder al montaje siguiendo las operaciones en orden numerico progresivo.

3C



TAGLIARE IL CAVO E SGUAINARLO
CUT THE CABLE AND UNSHEATHE IT

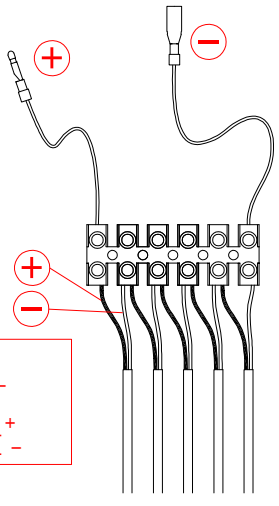
3D



CAVO NERO + CAVO CALZA -
BLACK CABLE + SHIELD CABLE -

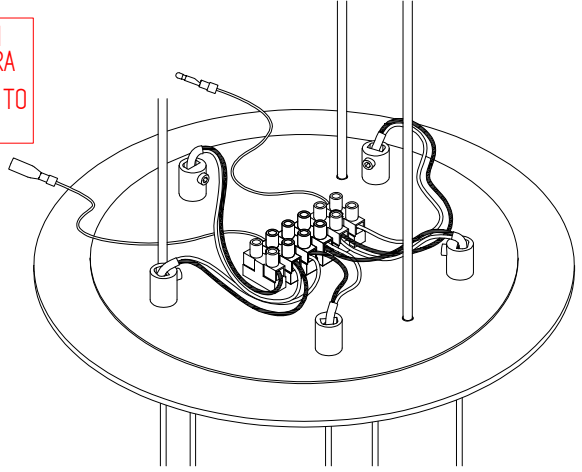
3E

COLLEGARE I CAVI ALLA MORSETTIERA
CONNECT CABLES TO THE CLAMP

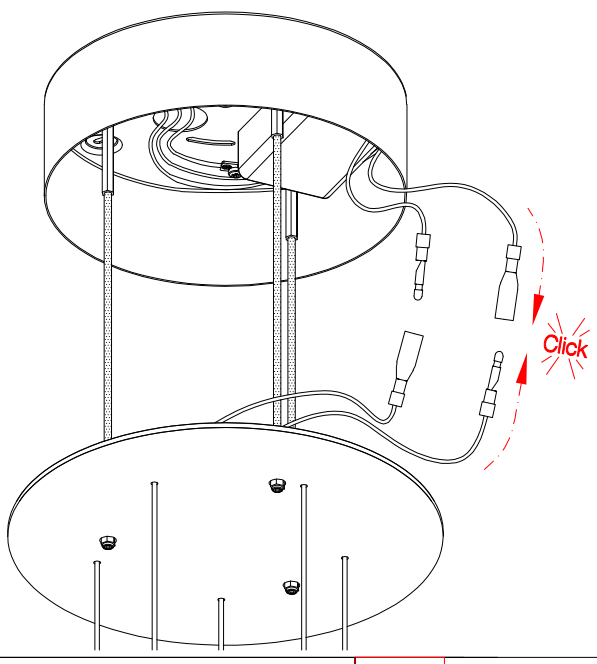


ATTENZIONE AL CAVO CALZA DEL FARETTO NON DEVONO TOCCARSI TRA LORO
ATTENTION TO SHIELD CABLE SPOTLIGHTS MUST NOT TOUCH EACH OTHER

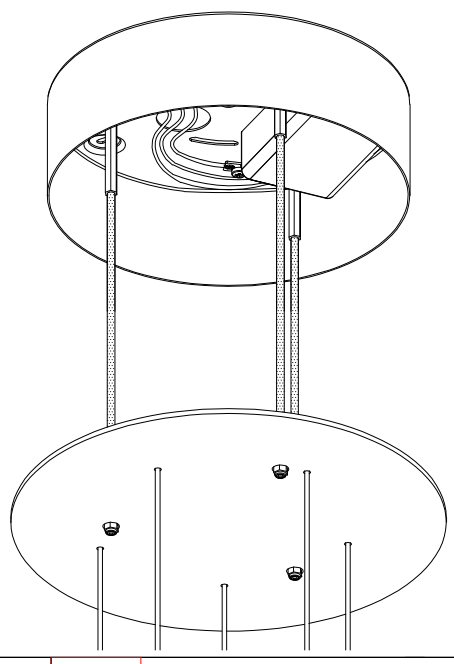
ATTENZIONE AL BLOCCAGGIO DEL CAVO NON DEVE ESSERE MAGGIORE DI 0.25 Nm
ATTENTION TO THE LOCKING OF THE CABLE MUST NOT BE GREATER THAN 0.25 Nm



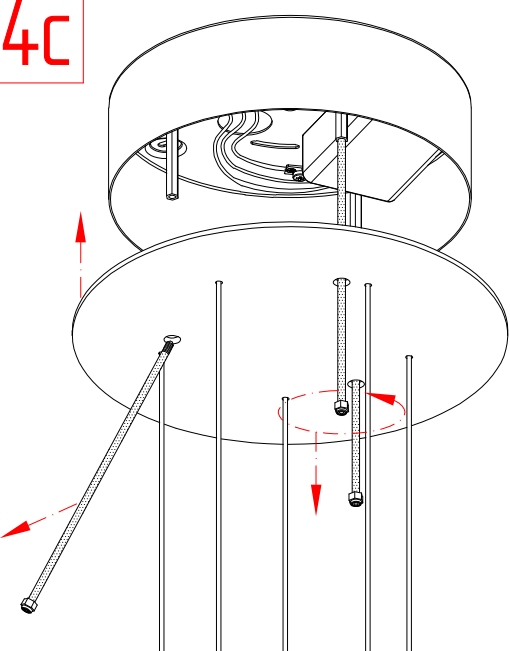
4a



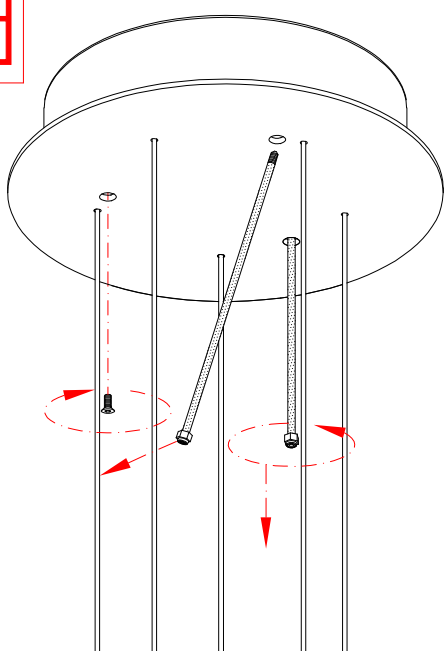
4b



4c



4d



4e

