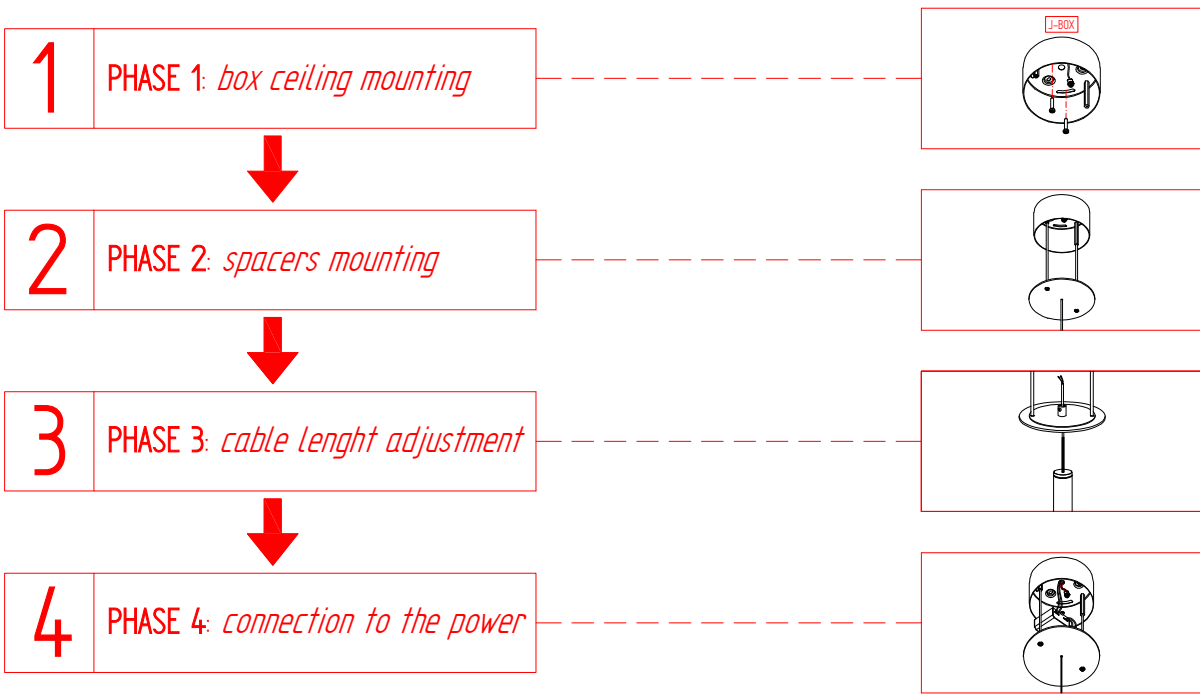
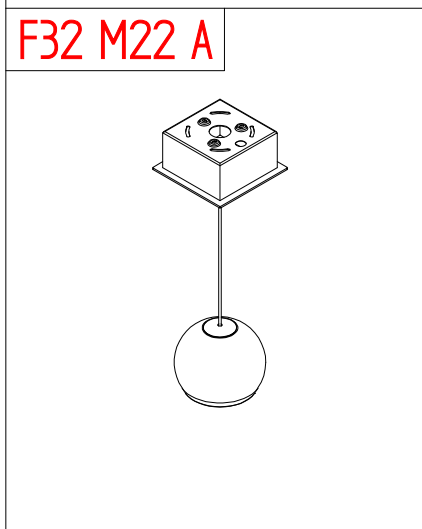
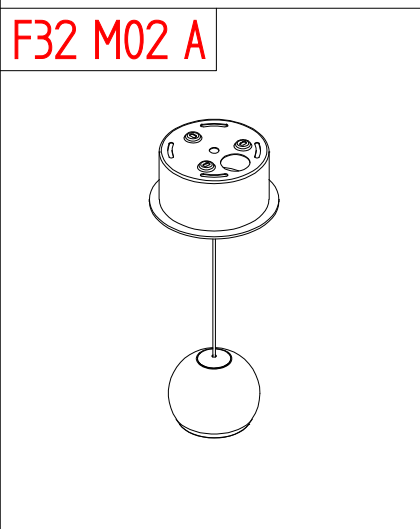
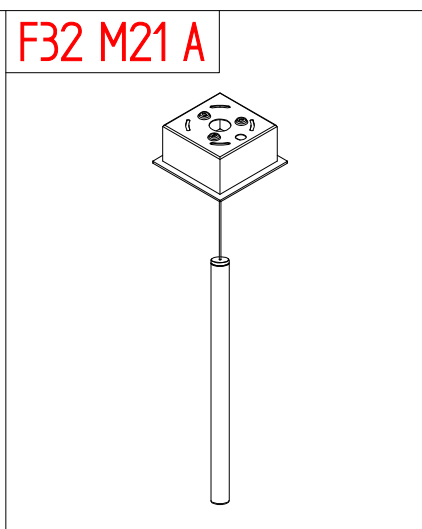
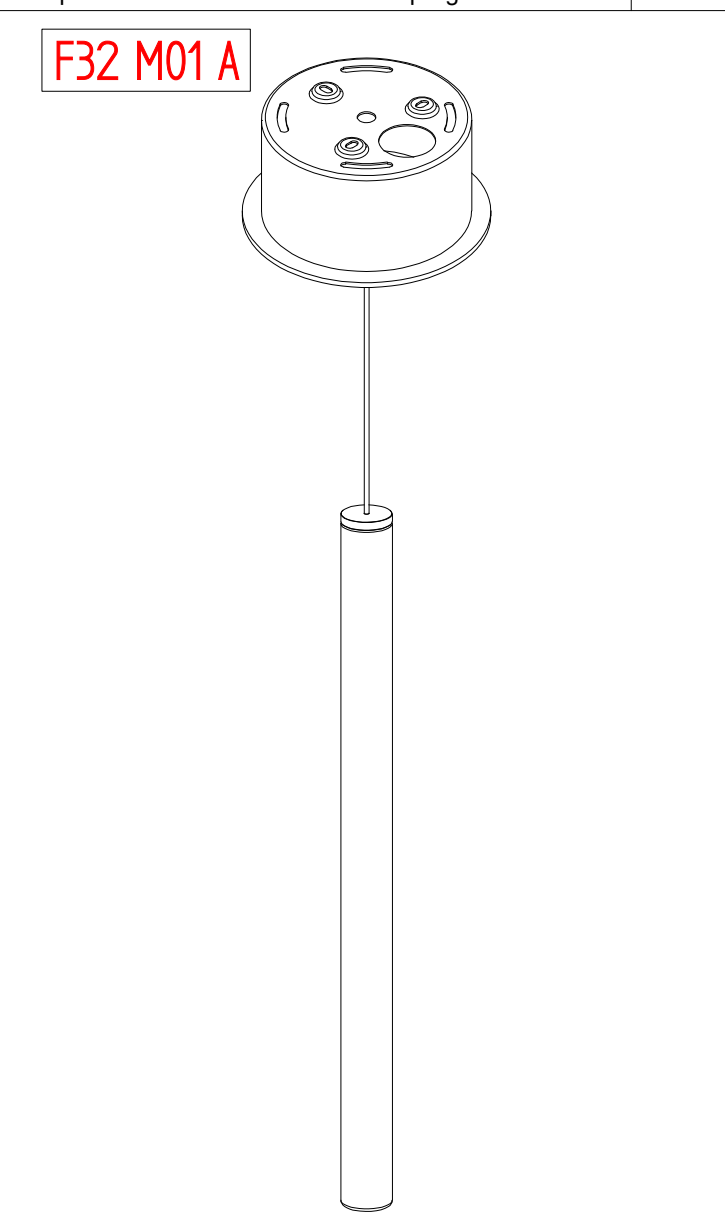
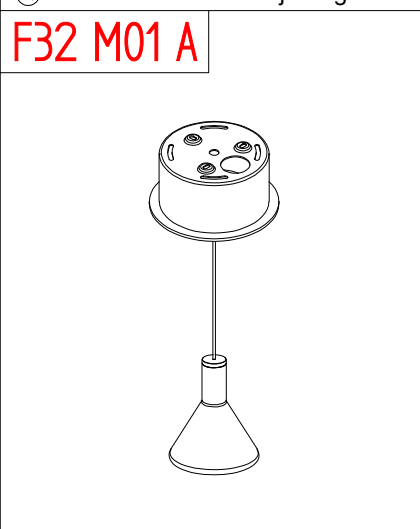


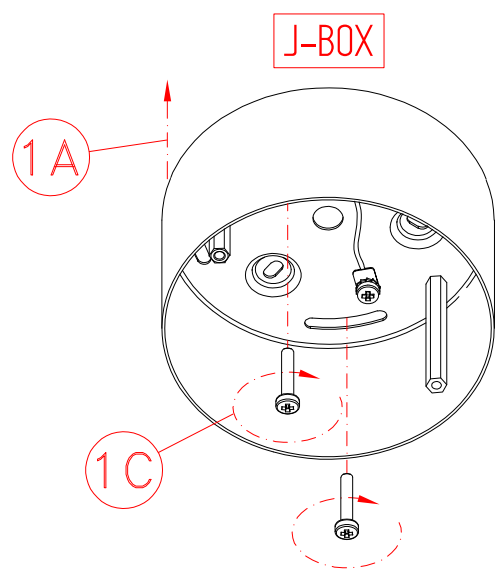
- I - Procedere al montaggio seguendo le operazioni in ordine numerico progressivo.
- GB - Proceed with assembling following the operations in progressive numerical order.
- D - Arbeitsgänge in numerischer Ordnung ausführen, um das Gerät zu installieren.
- RU - Производите установку в порядке увеличения обозначенных выше номеров.
- F - Il faut procéder a le montage exécutant les operatoins par l'ordre numerique progressif.
- P - Proceder a montagem segundo as instruções em ordem numerica progressiva.
- ES - Proceder al montaje siguiendo las operaciones en orden numerico progresivo.

F32 M01 A - F32 M02 A -
F32 M21 A - F32 M22 A

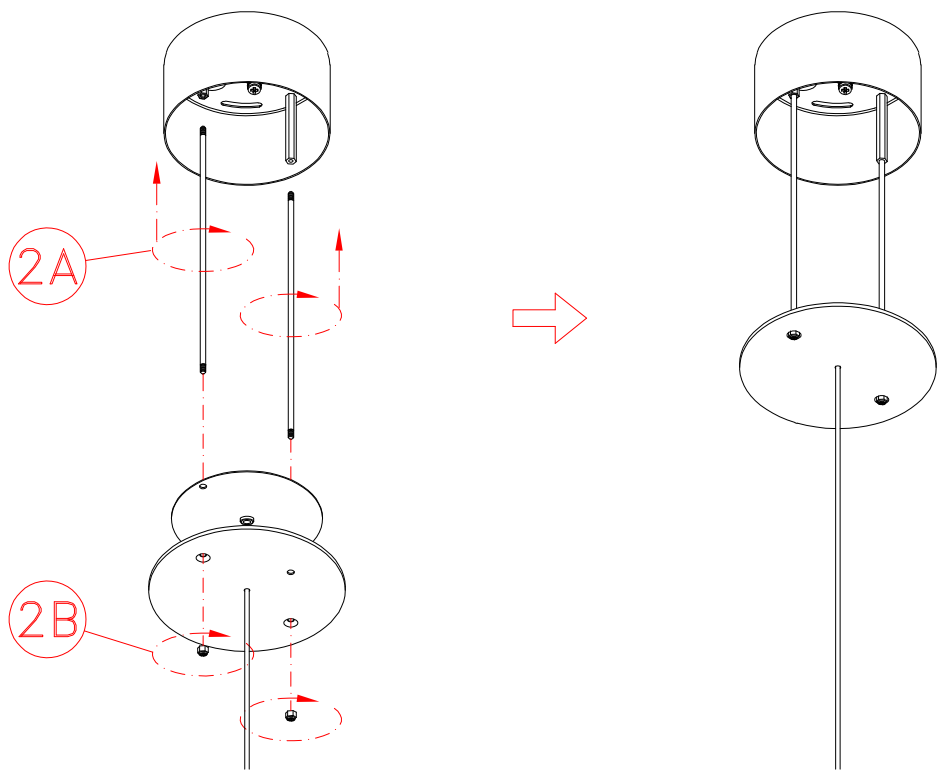


- I - Procedere al montaggio seguendo le operazioni in ordine numerico progressivo.
- GB - Proceed with assembling following the operations in progressive numerical order.
- D - Arbeitsgänge in numerischer ordnung ausführen, um das gerät zu installieren.
- RU - Производите установку в порядке увеличения обозначенных выше номеров.
- F - Il faut procéder a le montage exécutant les operatoinis par l'ordre numerique progressif.
- P - Proceder a montagem segundo as instruções em ordem numerica progressiva.
- ES - Proceder al montaje siguiendo las operaciones en orden numerico progresivo.

1



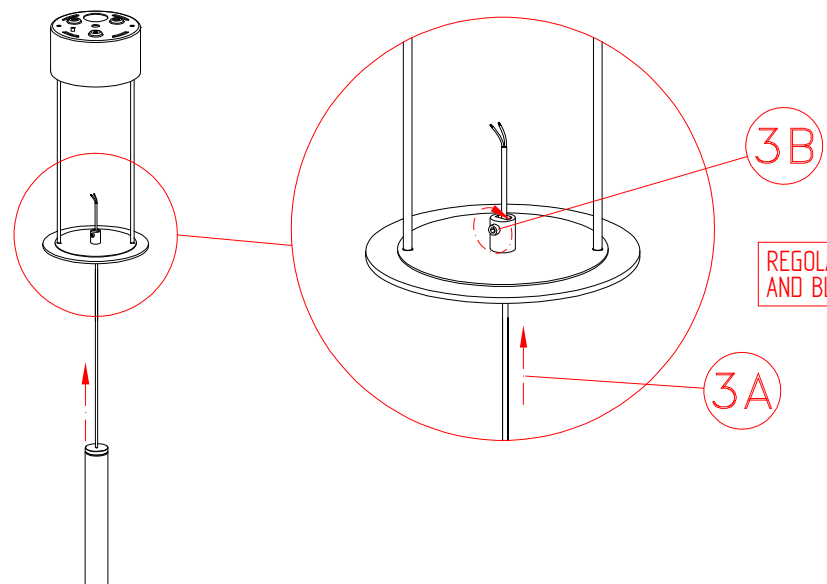
2



3

WIRES LENGTH TOOPY
 L.59" / F32L01
 L.98 3/8" / F32L02
 L.157 7/16" / F32L03

WIRES LENGTH BELUGA
 L.59" / F32L06
 L.98 3/8" / F32L07
 L.157 7/16" / F32L08

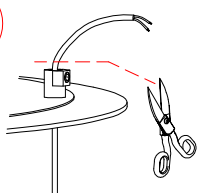


REGULATE LENGTH CABLE
 AND BLOCK IT

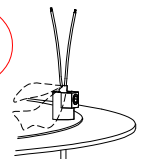
F32 M01 A - F32 M02 A - F32 M21 A - F32 M22 A

- I - Procedere al montaggio seguendo le operazioni in ordine numerico progressivo.
- GB - Proceed with assembling following the operations in progressive numerical order.
- D - Arbeitsgänge in numerischer ordnung ausführen, um das gerät zu installieren.
- RU - Производите установку в порядке увеличения обозначенных выше номеров.
- F - Il faut procéder a le montage exécutant les operatoins par l'ordre numerique progressif.
- P - Proceder a montagem segundo as instruções em ordem numerica progressiva.
- ES - Proceder al montaje siguiendo las operaciones en orden numerico progresivo.

3C



3D



CUT THE CABLE AND UNSHEATH IT

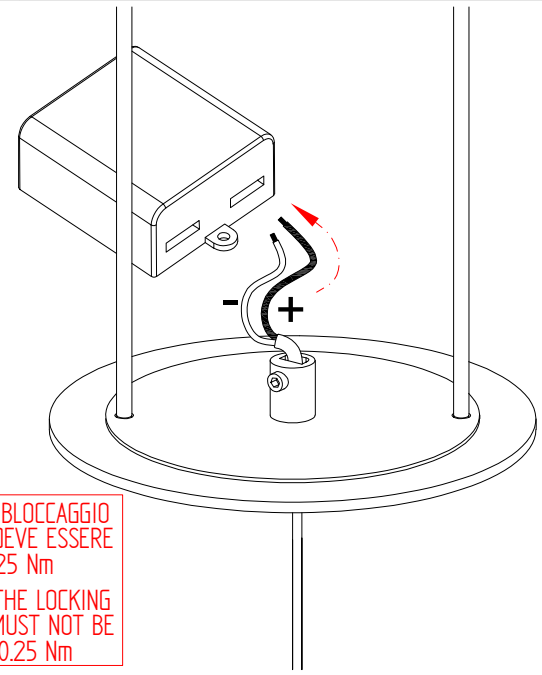
3E

CONNECT CABLES TO THE DRIVER

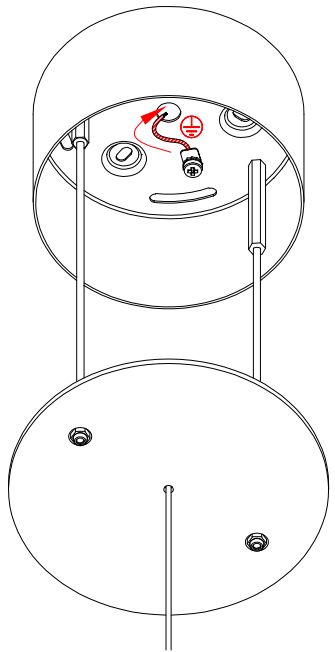
BLACK CABLE + SHIELD CABLE -

ATTENZIONE AL CAVO CALZA DEL FARETTO NON DEVONO TOCCARSI TRA LORO
ATTENTION TO SHIELD CABLE SPOTLIGHTS MUST NOT TOUCH EACH OTHER

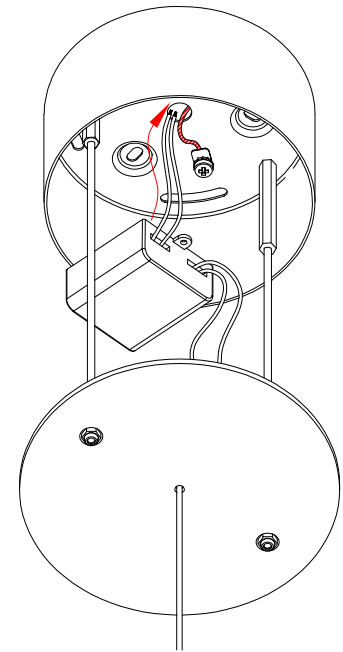
ATTENZIONE AL BLOCCAGGIO DEL CAVO NON DEVE ESSERE MAGGIORE DI 0.25 Nm
ATTENTION TO THE LOCKING OF THE CABLE MUST NOT BE GREATER THAN 0.25 Nm



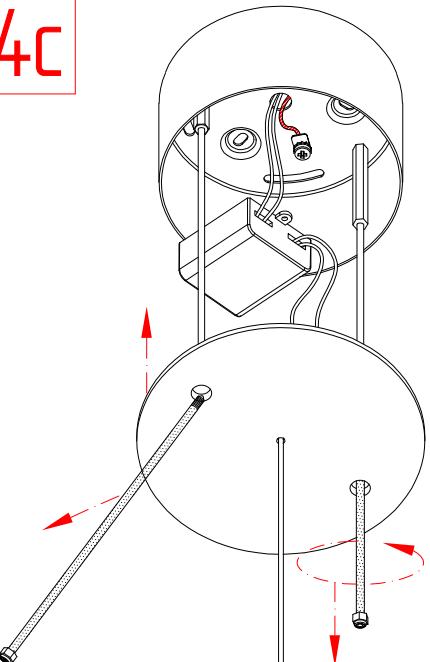
4a



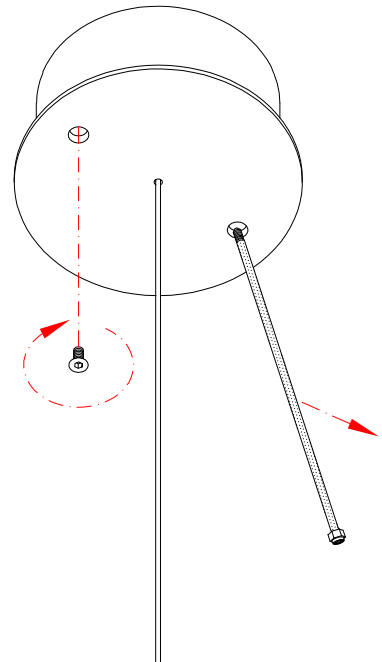
4b



4c



4d



4e

