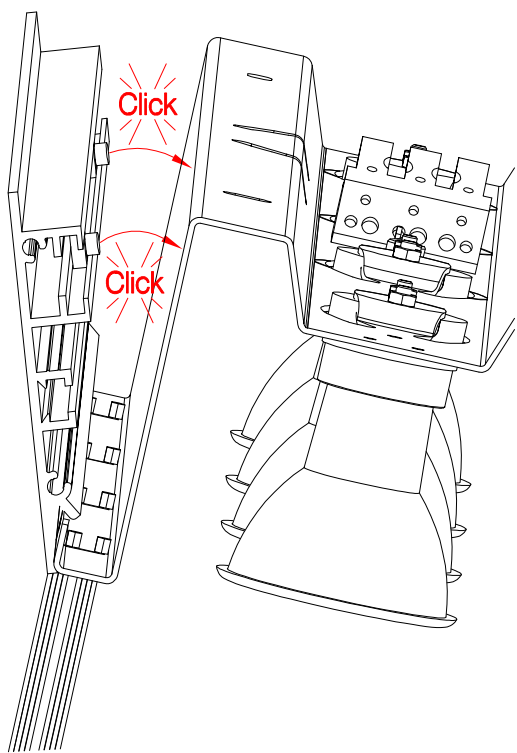


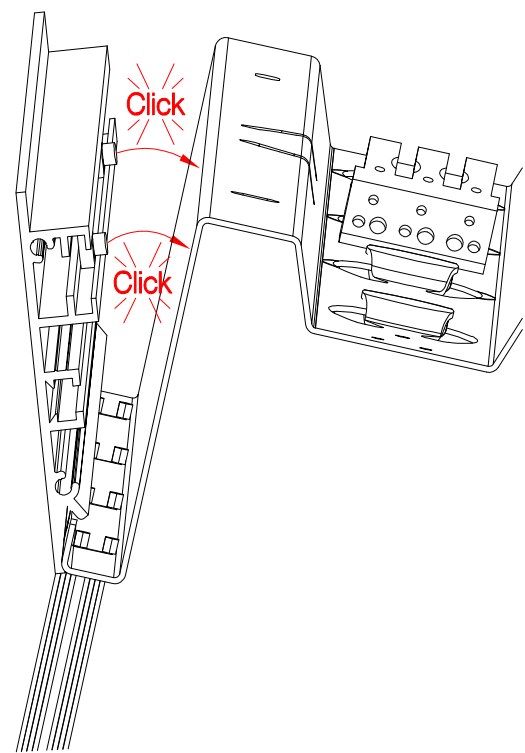
- ⓘ - Procedere al montaggio seguendo le operazioni in ordine numerico progressivo.
- 🇩🇪 - Proceed with assembling following the operations in progressive numerical order.
- 🇩🇪 - Arbeitsgänge in numerischer ordnung ausführen, um das gerät zu installieren.
- 🇫🇷 - Il faut procéder a le montage exécutant les operatoins par l'ordre numerique progressif.
- 🇵🇹 - Proceder a montagem segundo as instruções em ordem numerica progressiva.
- 🇪🇸 - Proceder al montaje siguiendo las operaciones en orden numerico progresivo.

F33 Z10 - Z11 - Z12 - Z13
F33 Z14 - Z15 - Z16

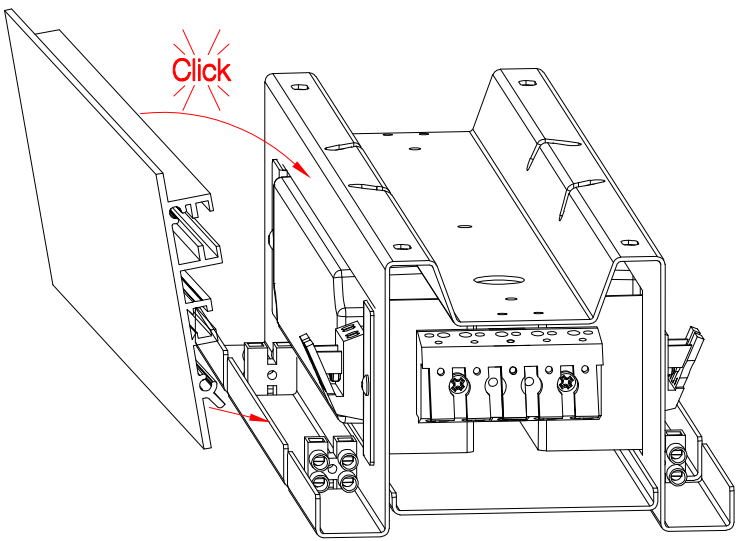
Light source : GU10



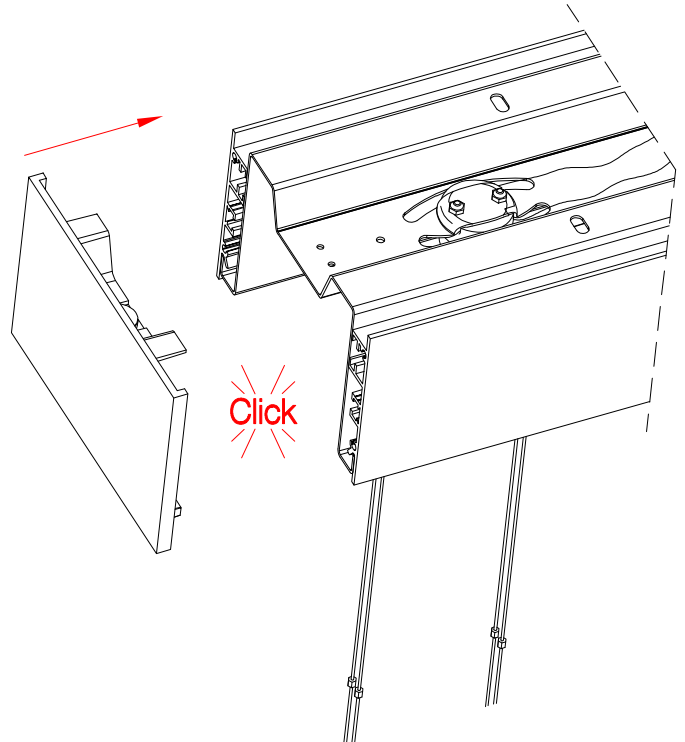
Light source : LED STRIP



Light source : LED BAR



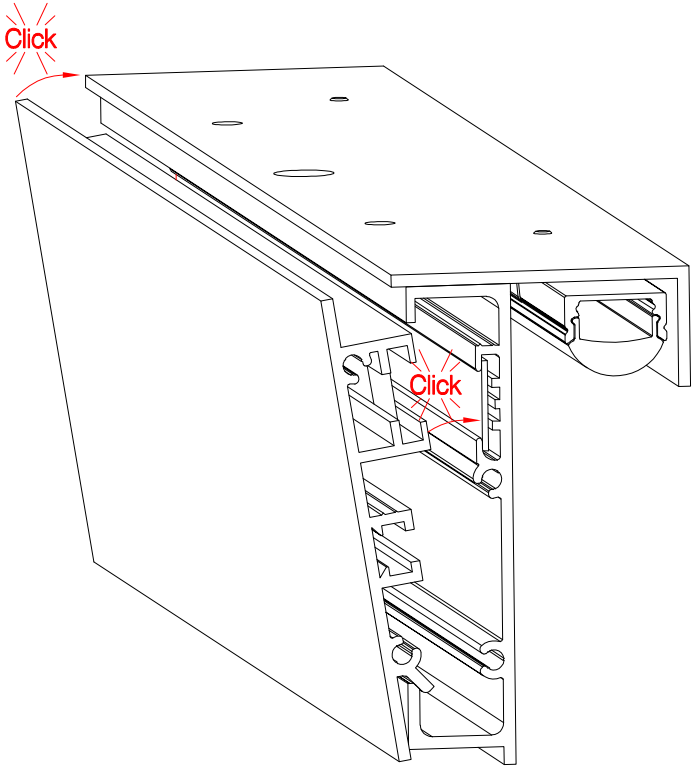
Couple of caps : GU10 - LED STRIP - LED BAR



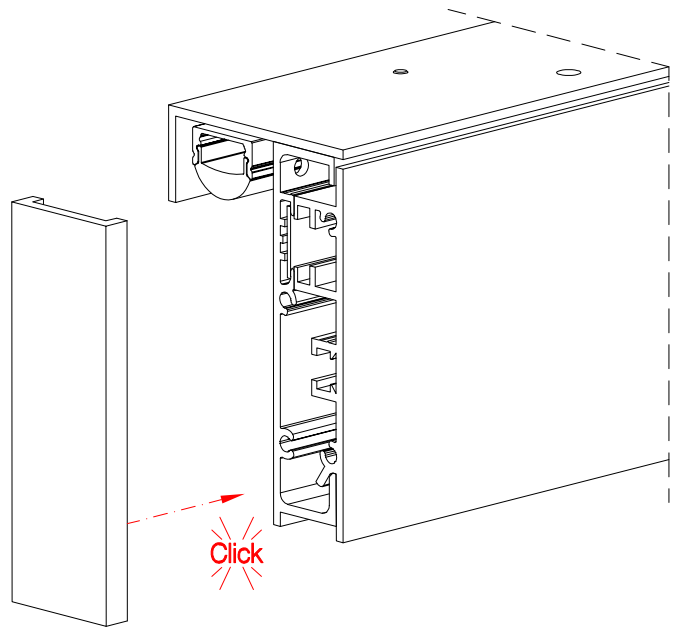
- ① - Procedere al montaggio seguendo le operazioni in ordine numerico progressivo.
- Ⓖ - Proceed with assembling following the operations in progressive numerical order.
- Ⓓ - Arbeitsgänge in numerischer ordnung ausführen, um das gerät zu installieren.
- Ⓜ - Производите установку в порядке увеличения обозначенных выше номеров.
- Ⓕ - Il faut procéder a le montage exécutant les operatoinis par l'ordre numerique progressif.
- Ⓟ - Proceder a montagem segundo as instruções em ordem numerica progressiva.
- Ⓔ - Proceder al montaje siguiendo las operaciones en orden numerico progresivo.

F33 Z10 - Z11 - Z12 - Z13
F33 Z14 - Z15 - Z16

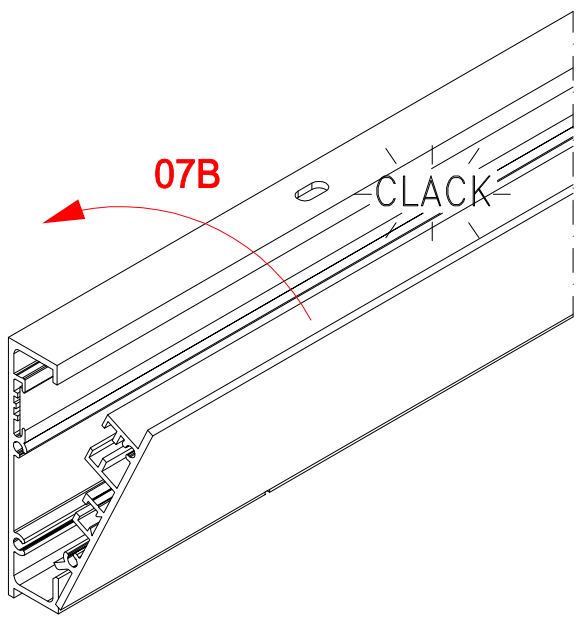
Light source : LED STRIP



Couple of caps : LED STRIP



No Light source



Couple of caps : No Light source

