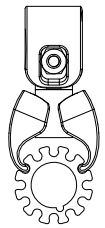
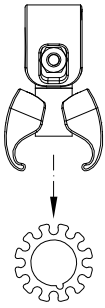


- ① - Procedere al montaggio seguendo le operazioni in ordine numerico progressivo.
- ⒸⒺ - Proceed with assembling following the operations in progressive numerical order.
- Ⓓ - Arbeitsgänge in numerischer Ordnung ausführen, um das Gerät zu installieren.
- ⒲Ⓐ - Производите установку в порядке увеличения обозначенных выше номеров.
- Ⓕ - Il faut procéder a le montage exécutant les opérations par l'ordre numérique progressif.
- Ⓖ - Proceder a montagem segundo as instruções em ordem numerica progressiva.
- ⒺⒶ - Proceder al montaje siguiendo las operaciones en orden numerico progresivo.

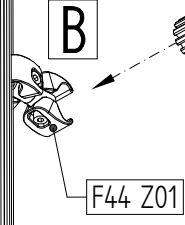
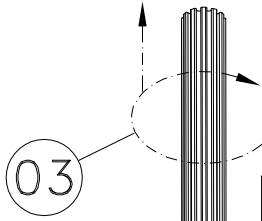
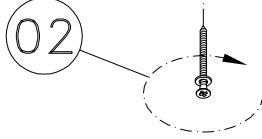
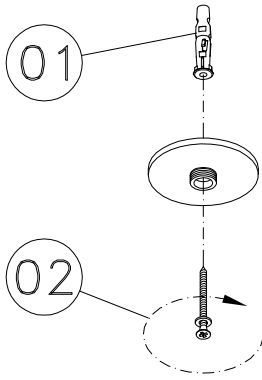
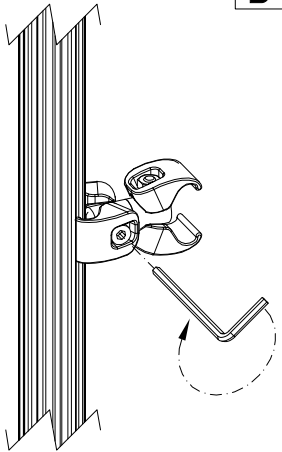
## F44 M11 A - F44 M12 A - F44 M13 A

### MONTAGGIO DELLA GANASCIA/ MOUNTING OF THE CLAMPING JAW

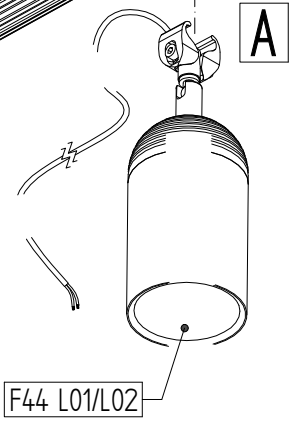
**A**



**B**

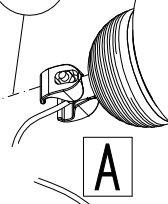


F44 M11  
F44 M12  
F44 M13

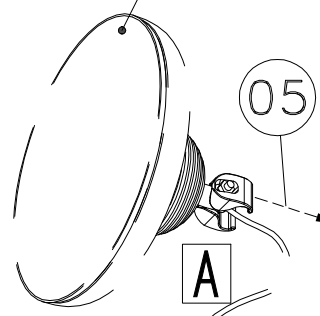


F44 L21/L22

06



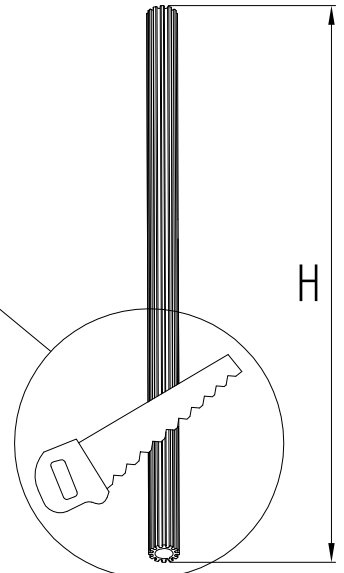
05



04

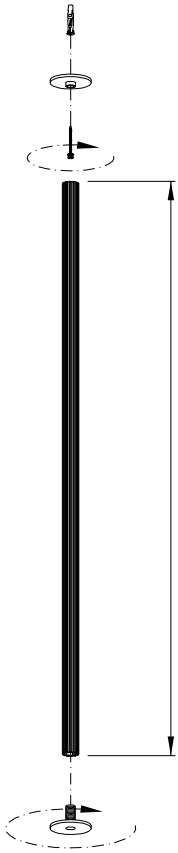


SE NECESSARIO TAGLIARE LA BARRA  
ALLA LUNGHEZZA DESIDERATA /  
IF NECESSARY CUT THE BAR TO  
DESIRED LENGTH

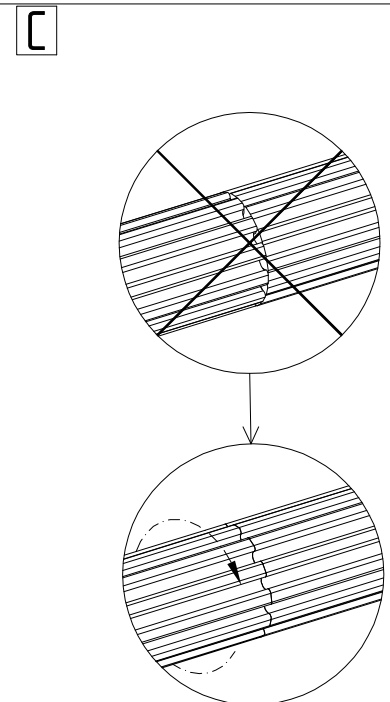
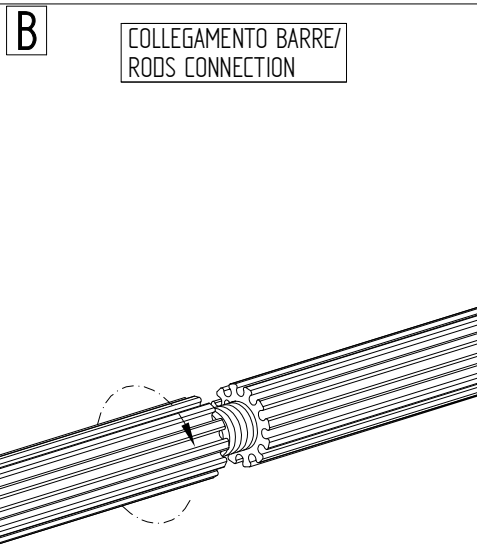
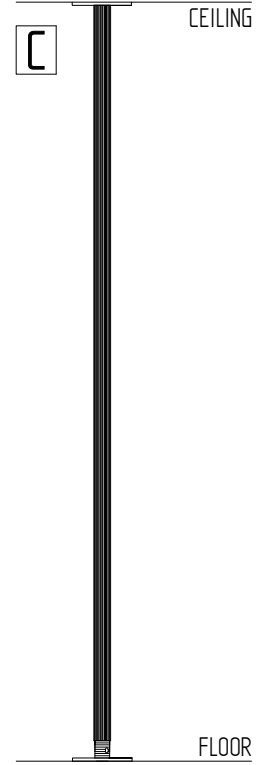
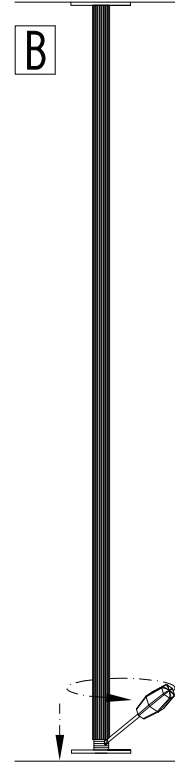
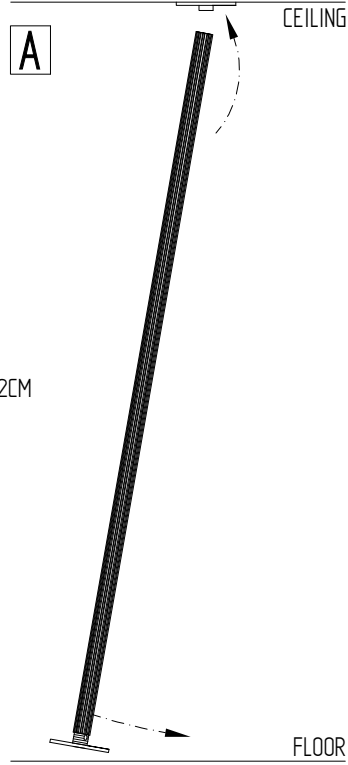


- ① - Procedere al montaggio seguendo le operazioni in ordine numerico progressivo.
- GB - Proceed with assembling following the operations in progressive numerical order.
- ④ - Arbeitsgänge in numerischer ordnung ausführen, um das gerät zu installieren.
- RU - Производите установку в порядке увеличения обозначенных выше номеров.
- ⑥ - Il faut procéder a le montage exècutant les operatoins par l'ordre numerique progressif.
- ② - Proceder a montagem segundo as istruções em ordem numerica progressiva.
- ES - Proceder al montaje siguiendo las operaciones en orden numerico progresivo.

F44 Z05 MONTAGGIO KIT PIANTANA/  
MOUNTING KIT FLOOR LAMP



$H_{BARRA}$  = ALTEZZA PAVIMENTO/SOFFITO-2CM  
(CEILING/FLOOR HEIGHT-2CM)



AVVITARE LE BARRE FINO AD ALLINEARE LE SCANALATURE/  
SCREW RODS UNTIL GROOVES ARE ALIGNED

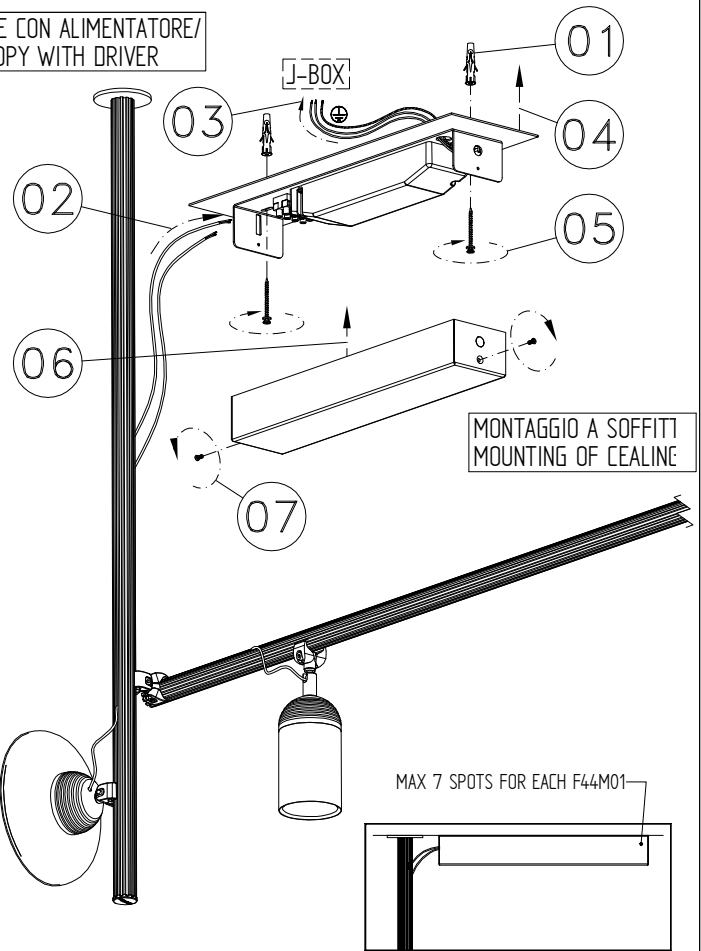
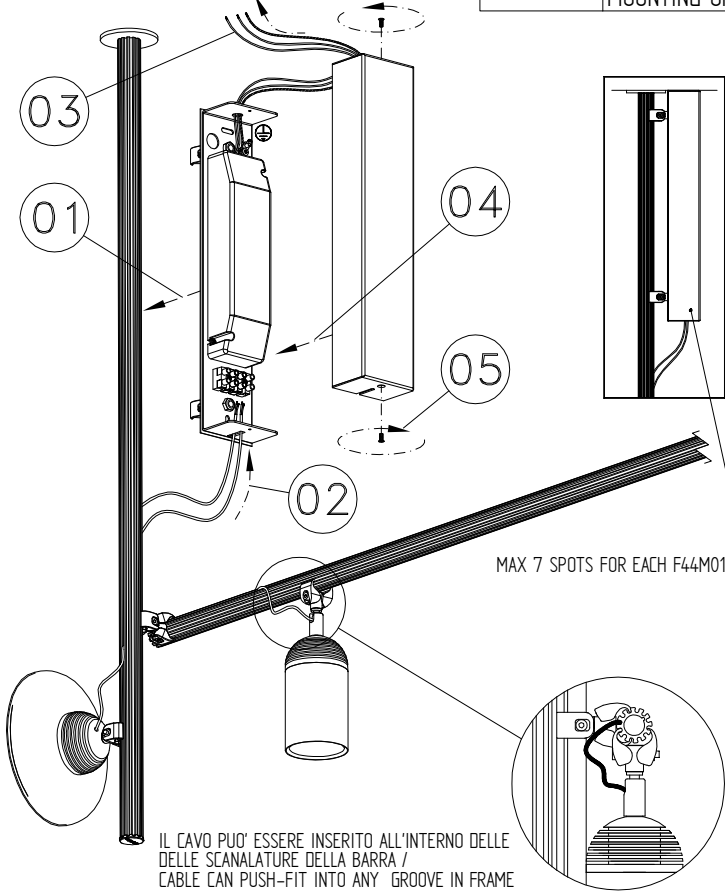
- ① - Procedere al montaggio seguendo le operazioni in ordine numerico progressivo.
- GB - Proceed with assembling following the operations in progressive numerical order.
- ① - Arbeitsgänge in numerischer ordnung ausführen, um das gerät zu installieren.
- RU - Производите установку в порядке увеличения обозначенных выше номеров.
- F - Il faut procéder a le montage exécutant les operatoins par l'ordre numerique progressif.
- P - Proceder a montagem segundo as instruções em ordem numerica progressiva.
- ES - Proceder al montaje siguiendo las operaciones en orden numerico progresivo.

## F44 M01 A - F44 M02 A

### MONTAGGIO A BINARIO MOUNTING OF TRACKS

J-BOX

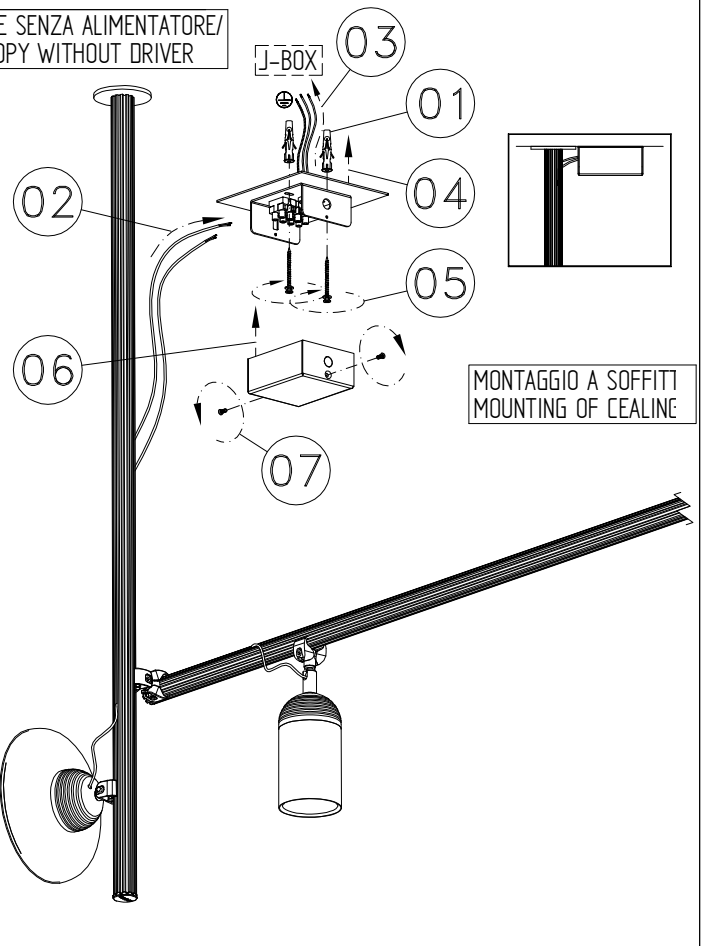
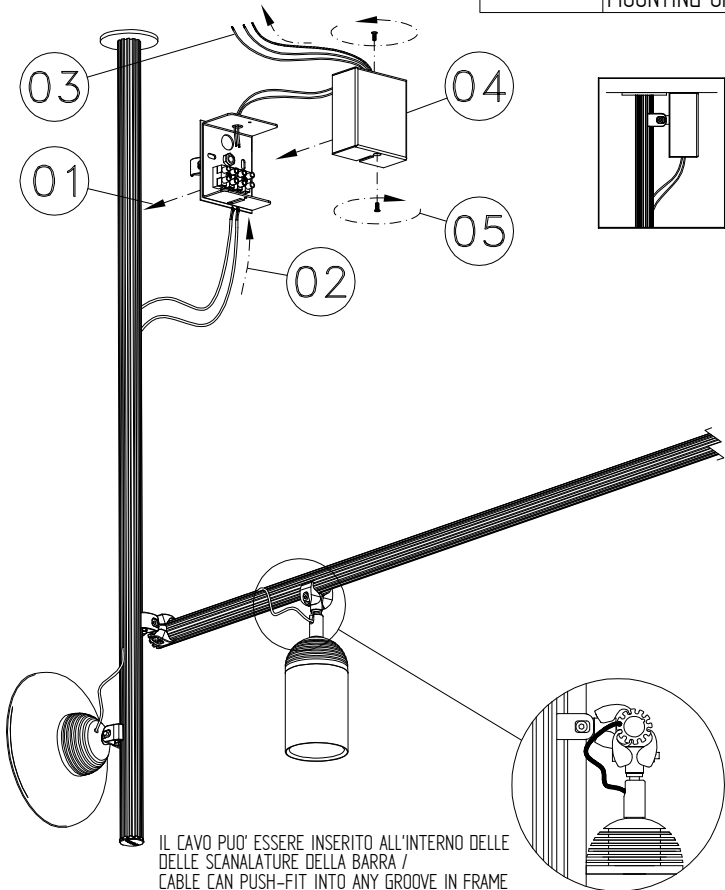
### F44 M01 MONTAGGIO DEL ROSONE CON ALIMENTATORE/ MOUNTING OF THE CANOPY WITH DRIVER



### MONTAGGIO A BINARIO MOUNTING OF TRACKS

J-BOX

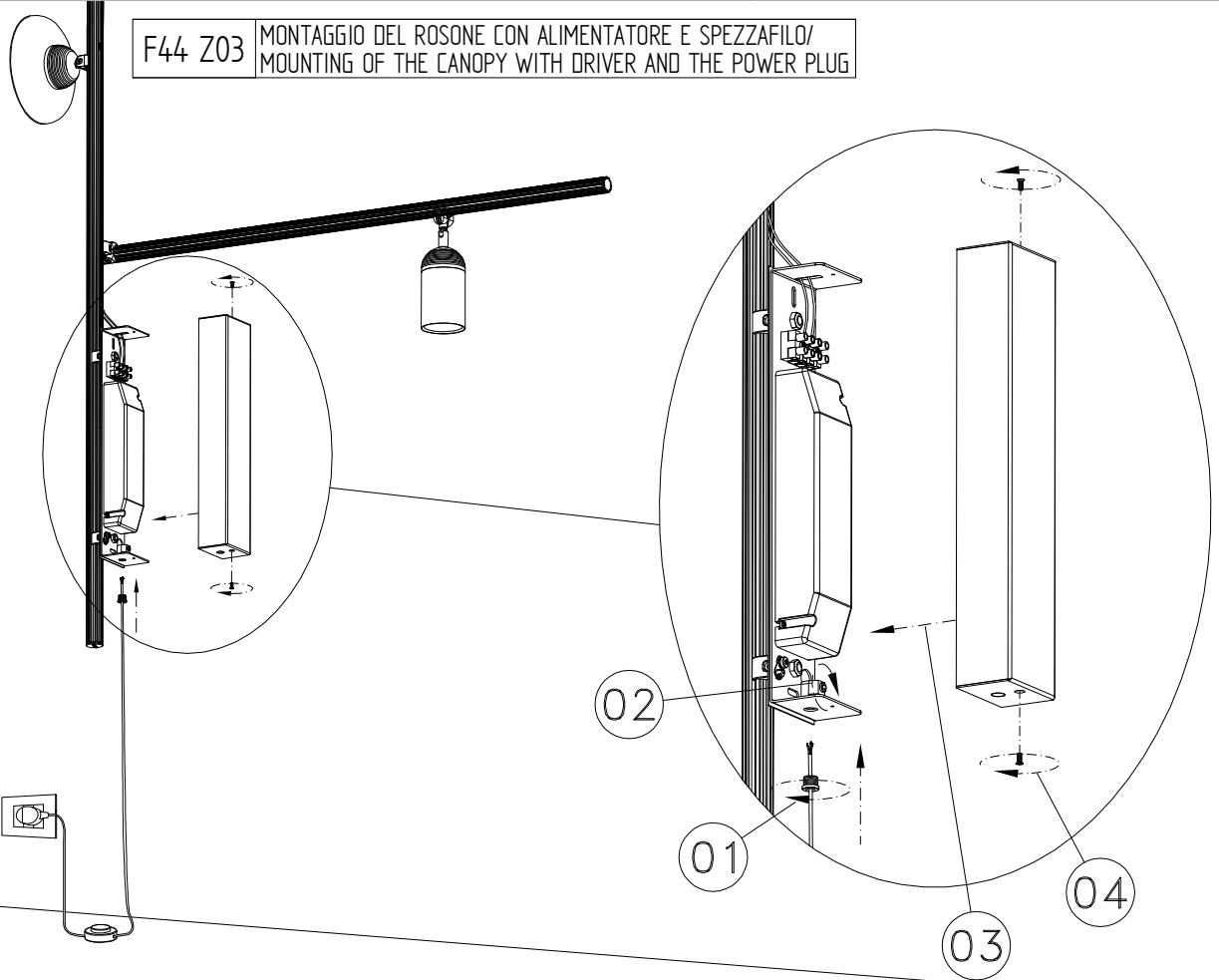
### F44 M02 MONTAGGIO DEL ROSONE SENZA ALIMENTATORE/ MOUNTING OF THE CANOPY WITHOUT DRIVER



- ① - Procedere al montaggio seguendo le operazioni in ordine numerico progressivo.
- ⒸⒺ - Proceed with assembling following the operations in progressive numerical order.
- Ⓓ - Arbeitsgänge in numerischer ordnung ausführen, um das gerät zu installieren.
- ⒲Ⓐ - Производите установку в порядке увеличения обозначенных выше номеров.
- Ⓕ - Il faut procéder a le montage exécutant les operatoins par l'ordre numerique progressif.
- ⒫ - Proceder a montagem segundo as instruções em ordem numerica progressiva.
- ⒺⒺ - Proceder al montaje siguiendo las operaciones en orden numerico progresivo.

## F44 Z03 A - F44 Z05 A - F44 Z07 A

### F44 Z03 MONTAGGIO DEL ROSONE CON ALIMENTATORE E SPEZZAFILO/ MOUNTING OF THE CANOPY WITH DRIVER AND THE POWER PLUG



### F44 Z07 MONTAGGIO KIT SOSPENSIONE/ MOUNTING KIT HANGING LAMP

