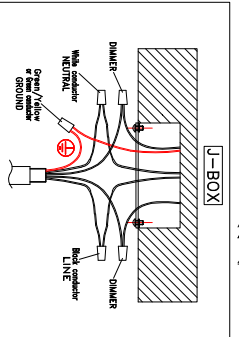
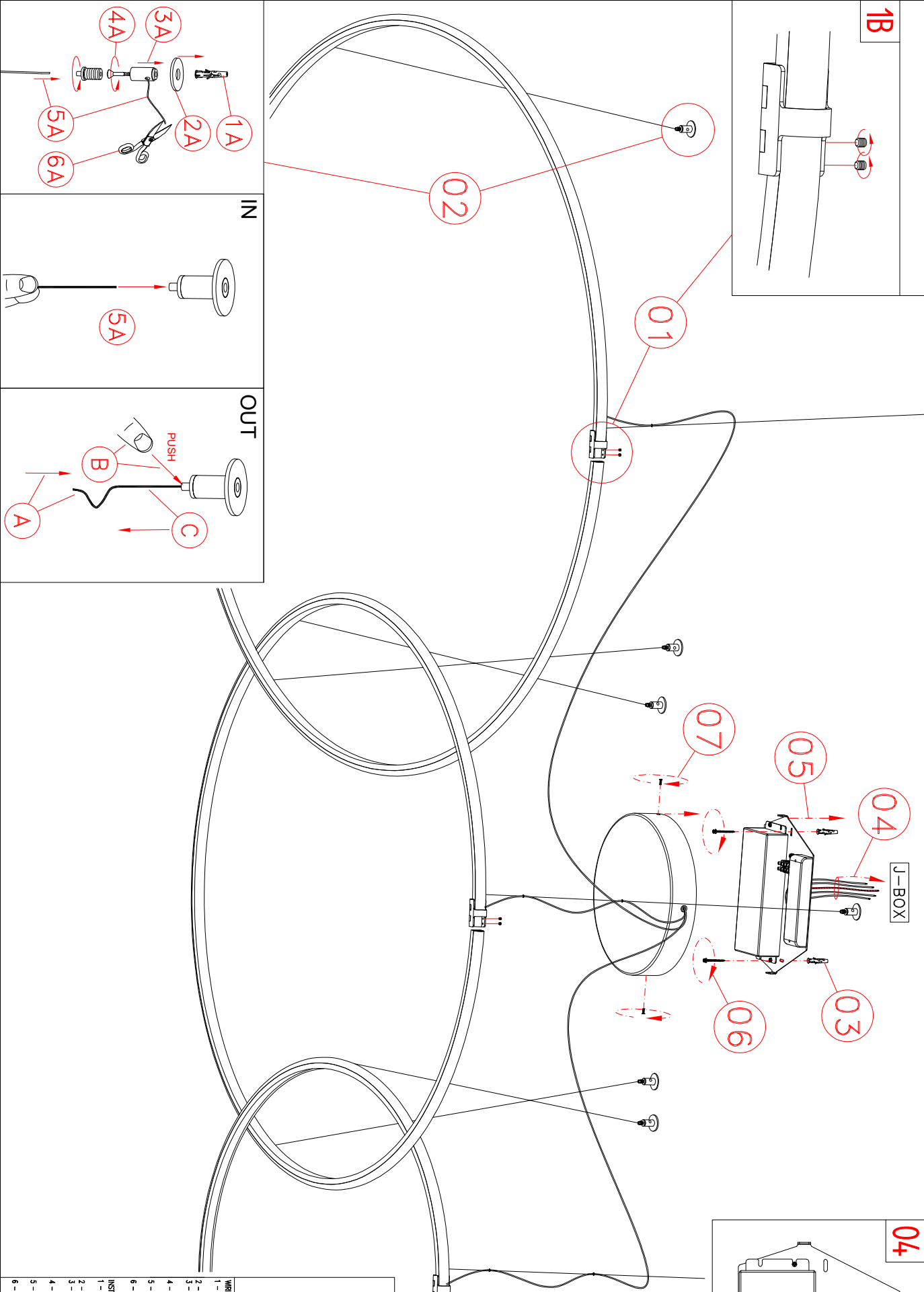
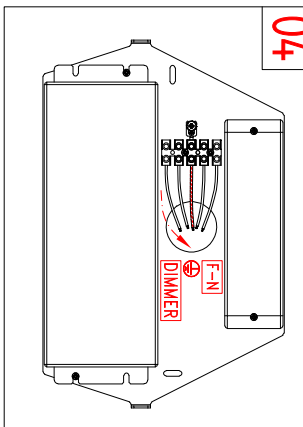


- ① - Procedere al montaggio seguendo le operazioni in ordine numerico progressivo.
- Ⓐ - Proceed with assembling following the operations in progressive numerical order.
- Ⓛ - Arbeitsgänge in numerischer Ordnung ausführen, um das Gerät zu installieren.
- Ⓜ - Производите установку в порядке увеличения обозначенных выше номеров.
- Ⓝ - **Il faut procéder a le montage exécutant les opérations par l'ordre numérique progressif.**
- Ⓟ - Proceder a montagem seguindo as istruções em ordem numerica progressiva.
- Ⓔ - Proceder al montaje siguiendo las operaciones en orden numerico progresivo.



- WIRING INSTRUCTIONS**
- 1 - Strip the wire coming from the junction box and from the fixture, twist them together with the white wires, insert a connector and hold lightly.
 - 2 - Do the same procedure for the black wire.
 - 3 - If the cable coming from the structure is flat, strip the flat or twisted wire, twist it with the white wire, insert a connector and hold lightly.
 - 4 - Strip the yellow and green ground wire, twist them together, insert a connector.
 - 5 - If the junction box has no ground wire, connect the future wire to the cross bar wire.
 - 6 - If the cross bar has no ground wire, connect the fixture wire to the yellow screws present.
- INSTRUCTION POUR LE CABLAGE**
- 1 - Dévider les fils provenant de la boîte de jonction et de la structure, enrayer les fils blancs entre eux, introduire un connecteur et border avec force.
 - 2 - Effectuer la même opération avec le fil noir.
 - 3 - Si le câble de la structure est du type plat, dénuder le fil avec la règle ou la spatule, l'enrouler avec le blanc, introduire un connecteur et border avec force.
 - 4 - Dévider les fils de terre jaune et vert, les enrayer entre eux, introduire un connecteur.
 - 5 - Si la boîte de jonction n'est pas munie de fil de terre, connecter le fil de la structure au fil neutre à la boîte.
 - 6 - Si la barre neutre n'est pas munie de fil de terre, relier le fil de la structure à la vis jaune présente sur celle-ci.

IN

OUT

